



ООО «К-М»

Аппликатор универсальный  
Константа КАУ2-35

Руководство по эксплуатации  
УАЛТ.177.000.00

Санкт-Петербург



# 1. Описание и работа

## 1.1 Назначение

Аппликатор КАУ2, в дальнейшем аппликатор, предназначен для нанесения слоев ЛКМ и прочих материалов необходимой толщины на пластины при проведении комплексных испытаний.

## 1.2 Технические характеристики

1.2.1 Ширина паза..... 35±2 мм

1.2.2 Максимальная высота щели..... 6000 мкм

1.2.3 Погрешность..... ±0,005 мм

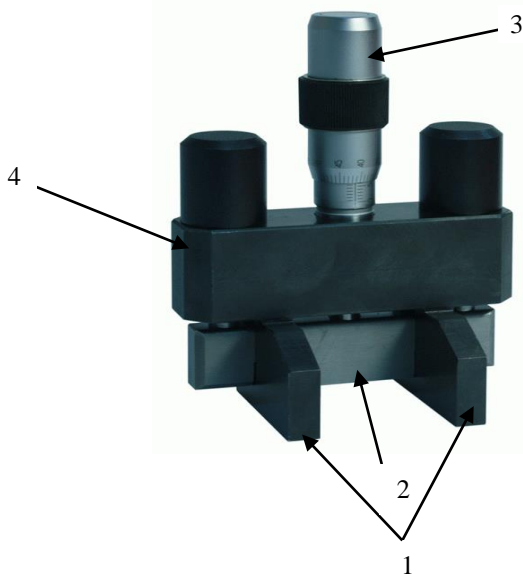
1.2.4 Габаритные размеры, не более..... 50x50x100 мм

1.2.5 Масса, не более..... 0,9 кг

## 1.3 Устройство

1.3.1 Аппликатор имеет две опорные базы (1) и пластину (2). Пластина равномерно поднимается и опускается внутри пазов опорных баз. Микрометрическая головка (3), установленная на крышке (4), позволяет регулировать высоту щели.

1.3.2 Изготовитель оставляет за собой право вносить изменения в конструкцию прибора, не влияющие на эксплуатационные качества.



## 2. Комплектность

- 2.1 Аппликатор .....1 шт.
- 2.2 Руководство по эксплуатации .....1 шт.
- 2.3 Упаковка .....1 шт.

## 3. Использование по назначению

### 3.1 Проведение испытаний

3.1.1 С помощью микрометрической головки выставляется любая желаемая высота щели в диапазоне от 0 до 6000 мкм. При этом, высота щели должна обеспечивать необходимую толщину слоя лакокрасочного материала.

3.1.2 Пластину для испытаний помещают так, чтобы она не сдвигалась при перемещении по ней аппликатора.

3.1.3 Перед щелью наливают необходимое количество испытуемого материала и перемещают аппликатор по пластине с равномерной скоростью 5-10 см/с, распределяя испытуемый материал непрерывным слоем. Аппликатор перемещают по пластине с небольшим нажимом, чтобы материал не подтекал под опоры аппликатора.

3.2 Технология получения покрытия (метод нанесения, вязкость материала, время и температура сушки, толщина покрытия или расход лакокрасочного материала, количество слоев) должна быть указана в НТД на испытуемый материал или на соответствующий метод испытания.

3.3 После окончания проведения испытаний аппликатор протереть ветошью, смоченной в растворителе, до полного устранения следов краски.

## 4. Калибровка

4.1 Ослабить винт на крышке, удерживающий микрометрическую головку, позволяя ей свободно перемещаться во втулке крышки.

4.2 Плотно прижать пластину и опорные базы к поверхности притирочной плиты струбцинами и зафиксировать.

4.3 Выставить на микрометрической головке «0».

4.4 Ослабленный винт затянуть.

## 5. Техническое обслуживание

В процессе эксплуатации необходимо следить за тем, чтобы контактные поверхности не подвергались ударам, приводящим к образованию вмятин и царапин. При появлении следов коррозии и забоев на рабочих плоскостях, производится плоская шлифовка или притирка опорных площадок и пластины.

## 6. Хранение

Прибор должен храниться при температуре окружающего воздуха от плюс 5 до плюс 40°С и относительной влажности до 80% при температуре 25°С.

**Внимание: Бойтся сырости! После работы промыть бензином, обработать антикоррозийной смазкой в соответствии с ГОСТ9.014-78**

## **7. Транспортирование**

7.1 Транспортирование прибора в упаковке может производиться любым видом транспорта в соответствии с требованиями и правилами перевозки, действующими на данных видах транспорта.

7.2 При транспортировании, погрузке и хранении на складе прибор должен оберегаться от ударов, толчков и воздействия влаги.

## **8. Ресурсы, сроки службы и хранения, гарантии изготовителя**

8.1 Срок службы прибора не менее 5 лет.

8.2 Изготовитель гарантирует соответствие прибора требованиям технических условий при соблюдении потребителем условий транспортирования, хранения, и эксплуатации.

8.3 Изготовитель гарантирует нормальную работу аппликатора в течение 18 месяцев со дня отправки потребителю и обязуется бесплатно устранять все неисправности, возникшие при эксплуатации по его вине.

## **9. Свидетельство о приемке**

Аппликатор КАУ2, заводской № \_\_\_\_\_ удовлетворяет требованиям УАЛТ.177.000.00 и признан годным для эксплуатации.

Представитель ОТК

М.П.

Подпись: \_\_\_\_\_

Дата: « \_\_\_ » \_\_\_\_\_ г.

## **10. Изготовитель**

ООО «К-М»

Россия, 198095, Санкт-Петербург, а/я 42

[office@constant.ru](mailto:office@constant.ru), т/ф. 372-29-03



УТВЕРЖДАЮ  
Генеральный директор  
ООО «К-М»



Е.В. Пилатов

2011 г.

## Аппликатор универсальный Константа КАУ2

МЕТОДИКА АТТЕСТАЦИИ

УАЛГ.177.000.00 МА

Санкт-Петербург

2011 г.

Настоящая методика аттестации распространяется на аппликатор универсальный КАУ2, в дальнейшем - прибор, и устанавливает методику его первичной и периодической аттестации.

Периодичность аттестации - один раз в год.

## 1. Операции аттестации

1.1 При проведении аттестации должны быть выполнены операции, указанные в таблице 1.

Таблица 1

Наименование операций	Номер пункта методических указаний	Обязательность проведения операций при		
		выпуске из производства	выпуске после ремонта	эксплуатации и хранения
Внешний осмотр	4.1	Да	Да	Да
Определение ширины пазов	4.2	Да	Да	Нет
Определение высоты подъёма пластины	4.3	Да	Да	Нет
Определение габаритных размеров	4.4	Да	Да	Нет

1.2 В случае получения отрицательного результата при проведении одной из операции аттестацию прекращают, а прибор признают не прошедшим аттестацию.

## 2. Средства аттестации

2.1 При проведении аттестации должны быть применены средства, указанные в таблице 2.

2.2 Средства аттестации, указанные в таблице 2, должны быть проверены в соответствии с ПР50.2.006-94.

Таблица 2

Номер пункта ПМА	Наименование образцового средства измерения или вспомогательного средства поверки; номер документа, регламентирующего технические требования к средству, метрологические характеристики
4.2, 4.4	Штангенциркуль ШЦ-1-250 цена деления 0,05мм ГОСТ166-80
4.3	Индикатор 1 МИГ-0 ГОСТ 9696-82 Плита поверочная 1-1-250x250 ГОСТ 10905-86 Меры длины концевые плоскопараллельные 0-Н1 ГОСТ 9038-90



Допускается применение средств измерений с аналогичными характеристиками.

### **3. Условия аттестации**

3.1 При проведении аттестации должны соблюдаться следующие условия:

- температура окружающего воздуха от плюс 15 до плюс 25°C;
- относительная влажность от 45 до 75%;
- атмосферное давление от 96 до 104 кПа;

### **4. Проведение аттестации**

#### **4.1 Внешний осмотр**

4.1.1 При внешнем осмотре устанавливается соответствие прибора техническим условиям в части:

- внешнего вида прибора;
- отсутствия царапин, задиrow и механических повреждений на поверхностях;
- комплектности;
- маркировки.

#### **4.2 Определение ширины пазов**

4.2.1 Подготовка прибора:

Перед началом измерения с помощью ветоши, смоченной в каком-либо растворителе протереть прибор.

4.2.2 Измерить ширину паза  $T_{изм}$  прибора (Приложение 1) с помощью штангенциркуля

Ширина паза  $T_{изм}$  должна находиться в пределах

$$(T_n - 2) \leq T_{изм} \leq (T_n + 2),$$

где  $T_n$  – указанная в паспорте на прибор ширина паза.

#### **4.3 Определение высоты пазов**

Ослабить винт, удерживающий микрометрическую головку, позволяя ей свободно ходить во втулке крышки вверх-вниз. Плотнo прижать пластину и опорные базы к поверхности притирочной плиты струбцинами и зафиксировать.

Выставить на микрометрической головке «0». Ослабленный винт затянуть.

Контроль высоты подъема пластины производится на значениях 1000 и 6000 мкм. Индикатор устанавливают в основание (см. приложение 2 и приложение 3) и затягивают винт для фиксации. Выставляют на индикаторе «0», для чего помещают основание с индикатором на поверочную плиту так, как показано в приложении 3 и поворотом ободка совмещают нулевой штрих шкалы со стрелкой. Для проверки постоянства показаний поднять несколько раз измерительный стержень на высоту 1-2 мм и отпустить его. Если стрелка отклонится от нулевого положения, снова совместить с ней нулевой штрих шкалы.

Основание устанавливается опорной поверхностью на две опорные базы прибора, при этом наконечник должен касаться поверхности пластины (Приложение 3). Измерения высоты  $h$  проводят в середине и по краям паза. Измерения проводят не менее трех раз.

Записать показания « $h_i$ », после чего определить среднее арифметическое из трех измерений

$$h_{cp}=(h_1+ h_2+h_3)/3$$

и определить предел основной допускаемой погрешности прибора по формуле:

$$A = h_{cp}-h_э,$$

где « $A$ » - предел основной допускаемой погрешности измерения, мм;

« $h_э$ »- номинальное значение высоты подъёма, мм.

Предел основной допускаемой погрешности не должен превышать  $\pm 0,005$  мм.

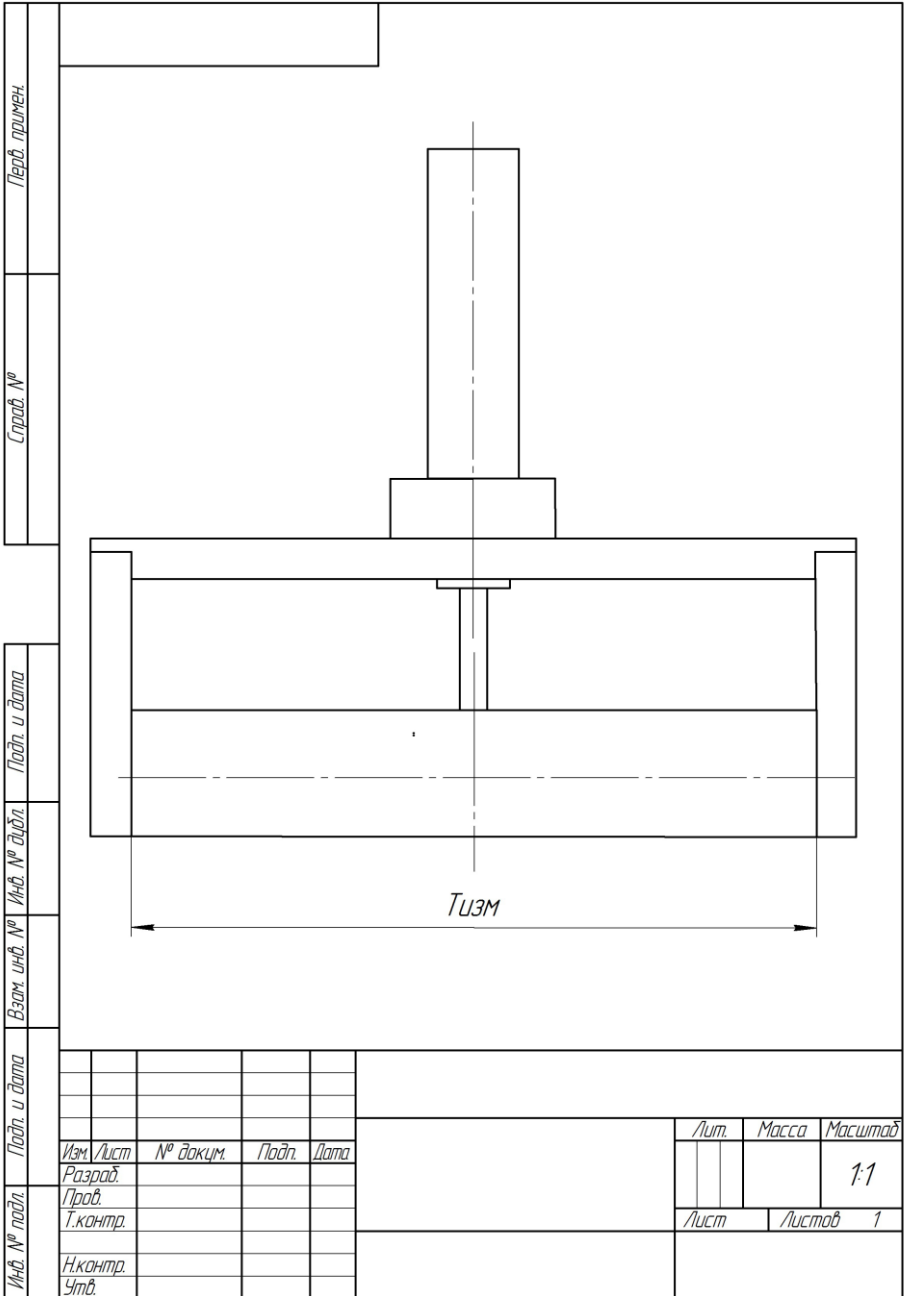
Измерения проводят для указанных значений высоты (1000 и 6000 мкм). При этом, измерения высоты  $h$  на 6000 мкм производят при помощи концевой меры номиналом  $5\text{мм} < h_{пл} < 6$  мм, которая притирается к пластине, после чего в нее упирается измерительный стержень индикатора. Высота  $h$  в таком случае вычисляется по следующей формуле:

$$h_i=h_{изм} + h_{пл}$$

где « $h_{изм}$ »- показания индикатора, мм.

#### **4.4 Определение габаритных размеров**

Проверка габаритных размеров прибора производится штангенциркулем ШЦ-1 ГОСТ 166-89.



Перв. примен.  
Справ. №

Подп. и дата  
Инв. № дробл.  
Инв. № дробл.  
Взам. инв. №

Подп. и дата  
Инв. № подл.  
Н.контр.  
Утв.

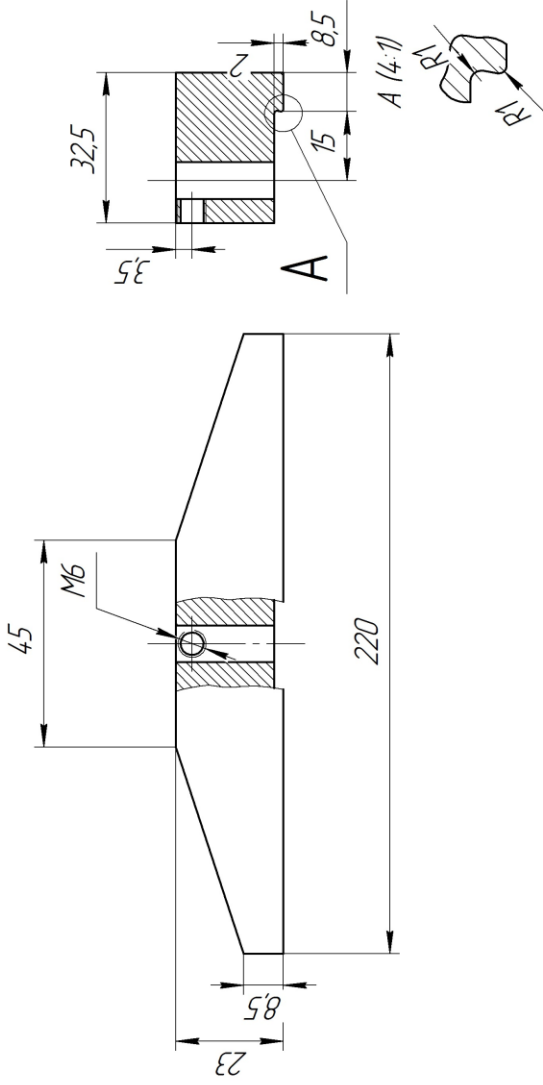
Изм.	Лист	№ докум.	Подп.	Дата	
Разраб.					
Пров.					
Т.контр.					
Н.контр.					
Утв.					

Лист	Масса	Масштаб
		1:1
Лист	Листов	1

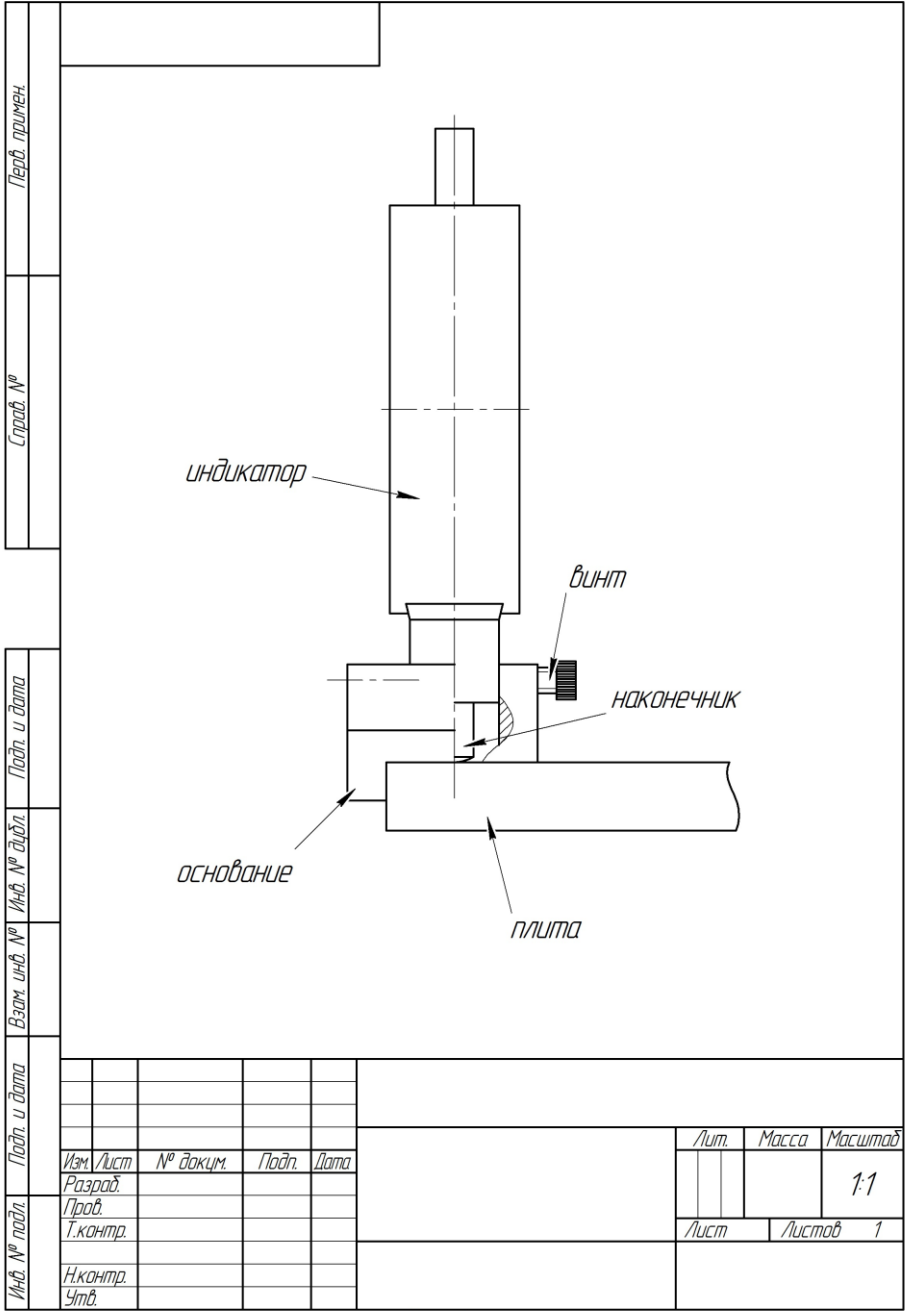
Копировал

Формат А4

Инд. № подл.	Инд. № подл.	Инд. № подл.	Инд. № подл.	Инд. № подл.	Инд. № подл.	Инд. № подл.	Инд. № подл.
Дата	Дата	Дата	Дата	Дата	Дата	Дата	Дата
Взам. инд. №	Взам. инд. №	Взам. инд. №	Взам. инд. №	Взам. инд. №	Взам. инд. №	Взам. инд. №	Взам. инд. №
Инд. № докум.	Инд. № докум.	Инд. № докум.	Инд. № докум.	Инд. № докум.	Инд. № докум.	Инд. № докум.	Инд. № докум.
Лист	Лист	Лист	Лист	Лист	Лист	Лист	Лист
Дата	Дата	Дата	Дата	Дата	Дата	Дата	Дата
Спраб. №	Спраб. №	Спраб. №	Спраб. №	Спраб. №	Спраб. №	Спраб. №	Спраб. №



Изм./Лист	№ докум.	Подп.	Дата
Разработ.			
Проб.			
Т.контр.			
Исполн.			
Упр.			
<b>Основание</b>			
Сталь			
Лит.	Масса	Масштаб	
		1:1	
Лист	Листов	Т	
		1	



Перв. примен.

Справ. №

Подп. и дата

Инв. № дубл.

Взам. инв. №

Подп. и дата

Инв. № посл.

Изм.	Лист	№ докум.	Подп.	Дата	
Разраб.					
Проб.					
Т.контр.					
Н.контр.					
Утв.					

Лит.	Масса	Масштаб
		1:1
Лист	Листов	1

Копировал

Формат А4





**ООО “К-М”**

198095, Россия, Санкт-Петербург, а/я 42

[www.constanta.ru](http://www.constanta.ru)