

## OmniScan SX

### Руководство по началу работы

---

#### Предназначение

---

Прибор OmniScan SX предназначен для выполнения неразрушающего контроля промышленных материалов. Не используйте прибор OmniScan SX не по назначению.

#### Руководство пользователя

---

Перед использованием внимательно ознакомьтесь с *Руководством пользователя* OmniScan SX и *Руководством по эксплуатации* ПО OmniScan MXU. Следуйте инструкциям, изложенным в данных руководствах. Руководство пользователя содержит важную информацию по эффективному и безопасному использованию изделия Olympus. Храните руководство в безопасном и легкодоступном месте. *Руководство пользователя* OmniScan SX и *Руководство по эксплуатации* ПО OmniScan MXU вы найдете в формате PDF на USB-накопителе, прилагаемом к прибору OmniScan SX. Документы также доступны на сайте [www.olympus-ims.com](http://www.olympus-ims.com).

#### Сигнальные слова

---



##### ОПАСНО

Указывает на неминуемо опасную ситуацию. Оно обращает ваше внимание на процедуру или операцию, которая может привести к несчастному случаю или смерти при некорректном выполнении действий или при несоблюдении техники безопасности.

---



##### ОСТОРОЖНО

Указывает на потенциально опасную ситуацию. Оно обращает ваше внимание на процедуру или операцию, которая может привести к несчастному случаю или смерти при некорректном выполнении действий или при несоблюдении техники безопасности.

---



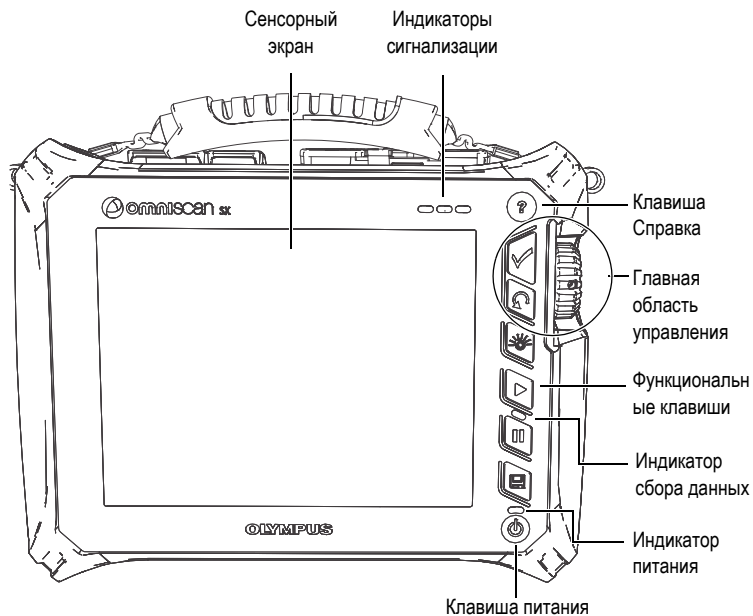
##### ВНИМАНИЕ

Указывает на потенциально опасную ситуацию. Оно обращает ваше внимание на процедуру или операцию, которые, при некорректном выполнении действий или при несоблюдении техники безопасности, могут привести к травмам легкой или умеренной степени тяжести, повреждениям оборудования, разрушению части или всего прибора или к потере данных.

---

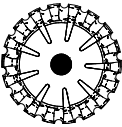

## Передняя панель


На передней панели OmniScan SX находятся все основные элементы управления и индикаторы. Эта панель разделена на шесть участков: сенсорный экран, главная область управления, функциональные клавиши, клавиша питания, клавиша вызова справки и световые индикаторы.



## Главная область управления

Прибором OmniScan SX можно управлять, используя только главную область управления.

Элемент управления	Название	Описание
	Ручка прокрутки	Используется для навигации в системе без помощи клавиатуры, мыши или прикосновения к экрану. При повороте ручки прокрутки по часовой стрелке выбор осуществляется влево (горизонтальный список) или вверх (вертикальный список).
	Клавиша Принять	Используется для подтверждения выбора.

Элемент управления	Название	Описание
	Клавиша Отмена	Используется для отмены текущего выбора или для возврата на предыдущий уровень меню.

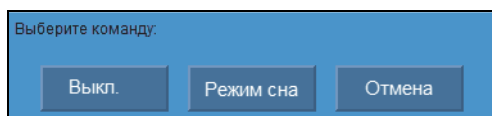
## Включение и выключение OmniScan SX

### Чтобы включить прибор

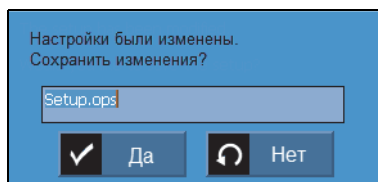
- ◆ Нажмите и удерживайте клавишу питания в течение одной секунды. Система запустится и выполнит проверку памяти. Если в системе возникает неполадка во время фазы включения, индикатор питания укажет характер неполадки при помощи цветового кода. Подробнее см. в *Руководстве пользователя OmniScan SX*.

### Чтобы выключить прибор

1. Нажмите клавишу питания. Появится сообщение «Выберите команду».



2. Выберите **Выключить**. В появившемся окне подтвердите, хотите ли вы сохранить настройки.



3. Чтобы сохранить изменения, нажмите **Да**.

### ПРИМЕЧАНИЕ

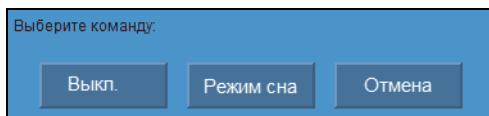
Вы также можете выключить OmniScan SX, нажав на клавишу питания и удерживая ее в течение десяти секунд. В данном случае ваши настройки не сохранятся.

## Спящий режим

Если прибор OmniScan SX не используется, он может перейти в спящий режим для снижения энергопотребления.

### Чтобы перевести прибор в спящий режим

1. На включенном OmniScan SX нажмите клавишу питания. Появится сообщение «Выберите команду».



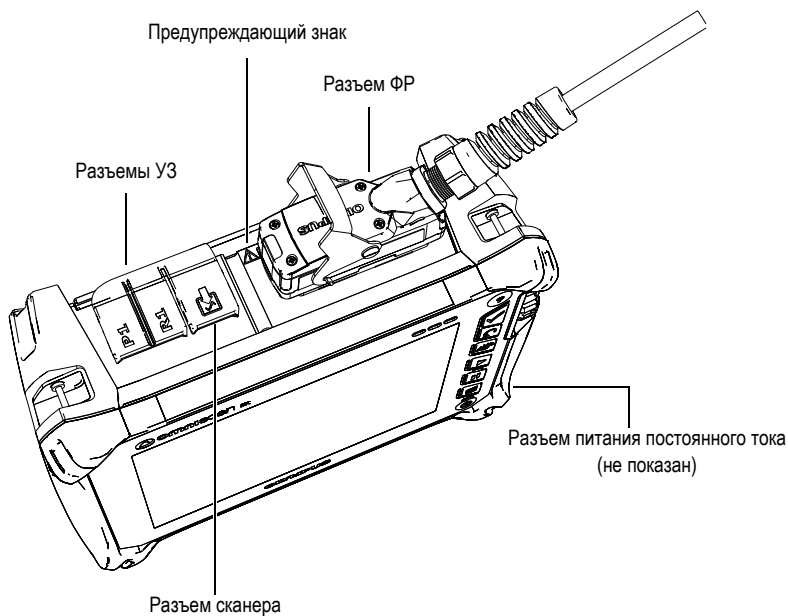
2. Выберите **Режим сна**.
3. Чтобы выйти из режима сна, нажмите клавишу питания.  
Прибор OmniScan SX возвращается в исходное состояние (режим контроля или анализа).

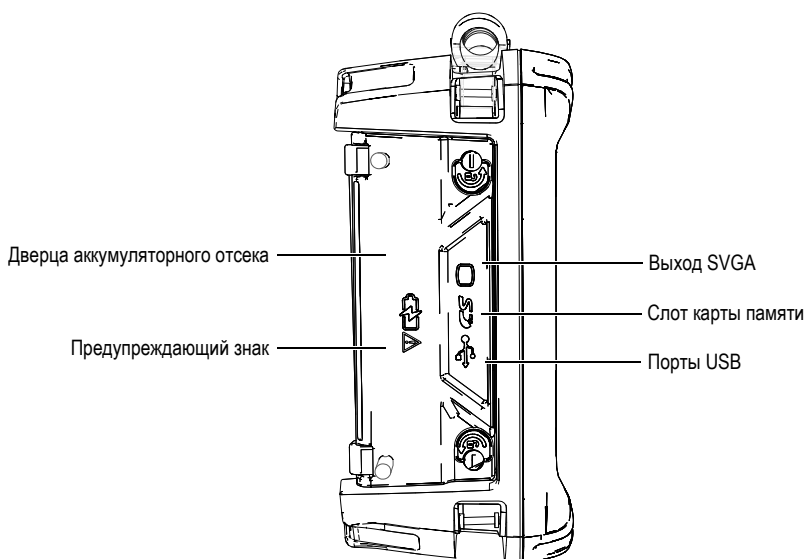
## Подключения



### ОПАСНО

Во избежание поражения электрическим током не прикасайтесь к внутреннему контакту разъемов. На внутреннем контакте разъемов УЗ (UT) может присутствовать напряжение до 340 В, а на разъеме ФР (РА) - до 115 В. Предупреждающий знак рядом с разъемами УЗ и ФР обращает внимание на риск поражения электротоком.





## Меры предосторожности при использовании батарей

Предупреждающий знак на дверце батарейного отсека указывает на необходимость принятия некоторых мер предосторожности при работе с аккумулятором.

Внимательно прочтите приведенные ниже предупреждения и неукоснительно следуйте им.



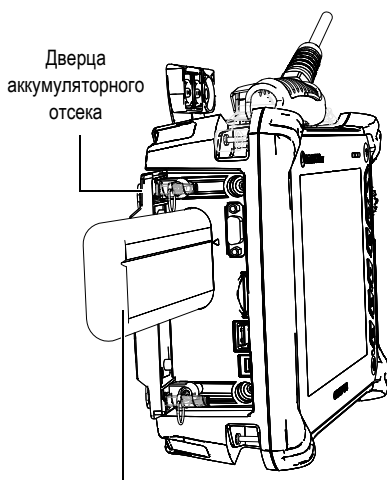
### ОСТОРОЖНО

- Во избежание травм не допускайте открытия, раздавливания или прокалывания батарей.
- Не сжигайте батареи. Храните батареи вдали от огня и других источников тепла. Воздействие избыточного тепла (свыше 80 °C) может стать причиной взрыва и повлечь за собой серьезные травмы.
- Не допускайте падения, ударов или другого некорректного обращения с батареями, так как это может привести к вытеканию едкого и взрывоопасного содержимого элементов.
- Не замыкайте клеммы батареи. Короткое замыкание может стать причиной травмы и привести к серьезному повреждению батареи, что делает ее нефункциональной.
- Во избежание удара электрическим током предохраняйте батарею от воздействия влаги или дождя.
- Для зарядки батарей используйте только зарядное устройство, рекомендованное Olympus.
- Подзаряжайте батарею только в том случае, если при нажатии кнопки проверки емкости на батарее зажигаются индикаторы. Подзаряжать ее, если индикаторы не зажигаются, может быть опасно.
- Не храните батареи с зарядом менее 40 %. Перед хранением зарядите батареи, если в них осталось 40 - 80 % заряда.
- Во время хранения поддерживайте заряд батареи на уровне 40 - 80 %.
- Не оставляйте батарею внутри OmniScan SX на время хранения прибора.

## Замена батареи

### Чтобы заменить литий-ионную батарею

1. На левой панели прибора поверните оба фиксатора против часовой стрелки, чтобы открыть аккумуляторный отсек.
2. Потяните за ленту, чтобы извлечь батарею.
3. Вставьте новую батарею. Убедитесь, что выемка на батарее совпадает с выступом внутри отсека.
4. Закройте дверцу аккумуляторного отсека.



Литий-ионная аккумуляторная батарея  
(Арт.: OMNI-A-BATT2 [U8760059])

## Зарядка батареи



### ОСТОРОЖНО

Блок питания постоянного тока OmniScan SX (Арт.: OMNI-A-AC [U8767093]) предназначен только для зарядки батареи OmniScan SX (Арт.: OMNI-A-BATT2 [U8760059]). Не пытайтесь заряжать другие батареи и подключать другие электронные устройства с помощью адаптера OMNI-A-AC. Для зарядки батареи OmniScan SX используйте только прилагаемый адаптер. Несоблюдение данных инструкций может стать причиной взрыва и повлечь за собой серьезные травмы.

### Чтобы зарядить батарею

- ◆ Подсоедините OmniScan SX к адаптеру питания постоянного тока.

Зарядка батареи производится следующим образом:

- OmniScan SX выключен:
  - Когда OmniScan SX подсоединен к источнику питания и выключен, он автоматически заряжает батарею.

Во время зарядки батареи световой индикатор питания мигает оранжевым цветом. Когда зарядка завершена, индикатор питания загорается непрерывным

оранжевым цветом. Батарея заряжается из полностью разряженного состояния (остаточный заряд менее 5 %) до 3 часов.

- OmniScan SX включен:
  - Когда OmniScan SX подсоединен к источнику питания и включен, он автоматически заряжает батарею. Индикатор заряжаемой батареи - зеленый. Поскольку OmniScan SX работает, от источника постоянного тока поступает меньше электроэнергии на подзарядку батареи. Поэтому на зарядку полностью разряженной батареи может потребоваться до 8 часов.

#### ПРИМЕЧАНИЕ

Подробнее о состоянии заряда батарей см. в *Руководстве пользователя OmniScan SX*.


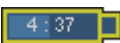
## Индикаторы состояния батарей

Когда OmniScan SX включен, статус заряда батареи отображается в верхнем левом углу сенсорного экрана. Количество оставшегося заряда в батарее отображается двумя разными способами:

- Индикатор состояния батареи показывает оставшееся время работы. Точное время работы отображается после примерно 15 минут работы OmniScan SX.
- Индикатор заряда (полоска внутри индикатора) показывает примерное количество заряда, оставшегося в батарее.

При попытке включить OmniScan SX, используя батареи с недостаточным количеством заряда, индикатор заряда мигает красным цветом в течение примерно трех секунд. Для работы с OmniScan SX следует заменить батареи или подключить адаптер питания постоянного тока.

Программное обеспечение OmniScan SX постоянно информирует пользователя о состоянии заряда. В расположенной ниже таблице приводятся варианты показаний индикатора:

Индикатор	Контур	Заливка	Значение
	Пунктир	N/A	В этом отсеке нет батарей.
	Синий	Синий	Батарея функционирует нормально.
	Жёлтый (мигающий)	Синий	Батарея заряжается.
	Красный (мигающий)	Синий	Заряд батареи критически низкий (менее 10 %). Слышен звуковой сигнал.
	N/A	Жёлтый	OmniScan SX подключен к внешнему источнику питания (постоянного тока).

#### ПРИМЕЧАНИЕ

Подробнее об индикаторах состояния см. в *Руководстве пользователя OmniScan SX*.

---

**Olympus NDT, 48 Woerd Avenue, Waltham, MA 02453, USA**  
www.olympus-ims.com

Отпечатано в Канаде • © 2013 Olympus. Все права защищены.

Названия продуктов являются товарными знаками или зарегистрированными товарными знаками соответствующих компаний.



50%

Арт.: U8778639



DMTA-20044-01RU  
Версия А, Май 2013



Отпечатано на бумаге  
Rolland Hitech50,  
содержащей 50%  
переработанных волокон.