

2023



АРИОН

**ШТАТИВ ТРЕХНОЖНЫЙ
АРИОН ШРТ-3/АРИОН-300М**

**ПАСПОРТ
и руководство по эксплуатации**

ШРТ-03.00.00.00 ПС

СОДЕРЖАНИЕ

1	Назначение	3
2	Технические характеристики	3
3	Условия эксплуатации	3
4	Комплектность поставки	4
5	Устройство и порядок работы.....	4
6	Транспортирование и хранение	6
7	Консервация	6
8	Сведения об утилизации.....	7
9	Гарантийные обязательства	7
10	Свидетельство о приемке	7
11	Информация об изготовителе	7

1 НАЗНАЧЕНИЕ

Штатив трехножный АРИОН ШРТ-3/АРИОН-300М изготовлен в соответствии с ТУ 4276-024-96651179-2015 и предназначен для фиксации, размещения и позиционирования относительно объекта контроля импульсного рентгеновского аппарата «АРИОН-300» моноблок.

2 ТЕХНИЧЕСКИЕ ХАРАКТЕРИСТИКИ

Таблица 2.1

Наименование параметра	Значение
Материал треноги	алюминий
Материал крепежной площадки для захвата р/а	нержавеющая сталь
Высота штатива min/max (без шарового механизма и крепежной площадки), мм	980 / 2630
Габаритные размеры штатива min (Д × Ш × В), мм	1175 × 1018 × 1065
Габаритные размеры штатива max (Д × Ш × В), мм	1957 × 1695 × 2715
Угол вращения в горизонтальной плоскости рентгеновского аппарата, закрепленного на штативе, град.	360
Угол вращения в вертикальной плоскости рентгеновского аппарата, закрепленного на штативе, град.	360
Тип крепления	крепежная пластина
Внутренний размер крепежной площадки для захвата р/а (Д × Ш), мм	160 × 95
Масса, кг, не более	8,5

3 УСЛОВИЯ ЭКСПЛУАТАЦИИ

Таблица 3.1

Наименование параметра	Значение
Температура окружающего воздуха, °С	-40 ÷ +50
Относительная влажность воздуха (при температуре +25 °С), %, не более	98

4 КОМПЛЕКТНОСТЬ ПОСТАВКИ

Таблица 4.1

Наименование	Количество
Штатив трехножный ШРТ-3/АРИОН-300М	1 шт.
Комплект для крепления рентгеновского аппарата «АРИОН-300» моноблок, включает в себя: - винт М5 × 10 – 4 шт.; - шайба 5 (пруж.) – 4 шт.	1 компл.
Паспорт и руководство по эксплуатации	1 экз.

5 УСТРОЙСТВО И ПОРЯДОК РАБОТЫ

5.1 Устройство

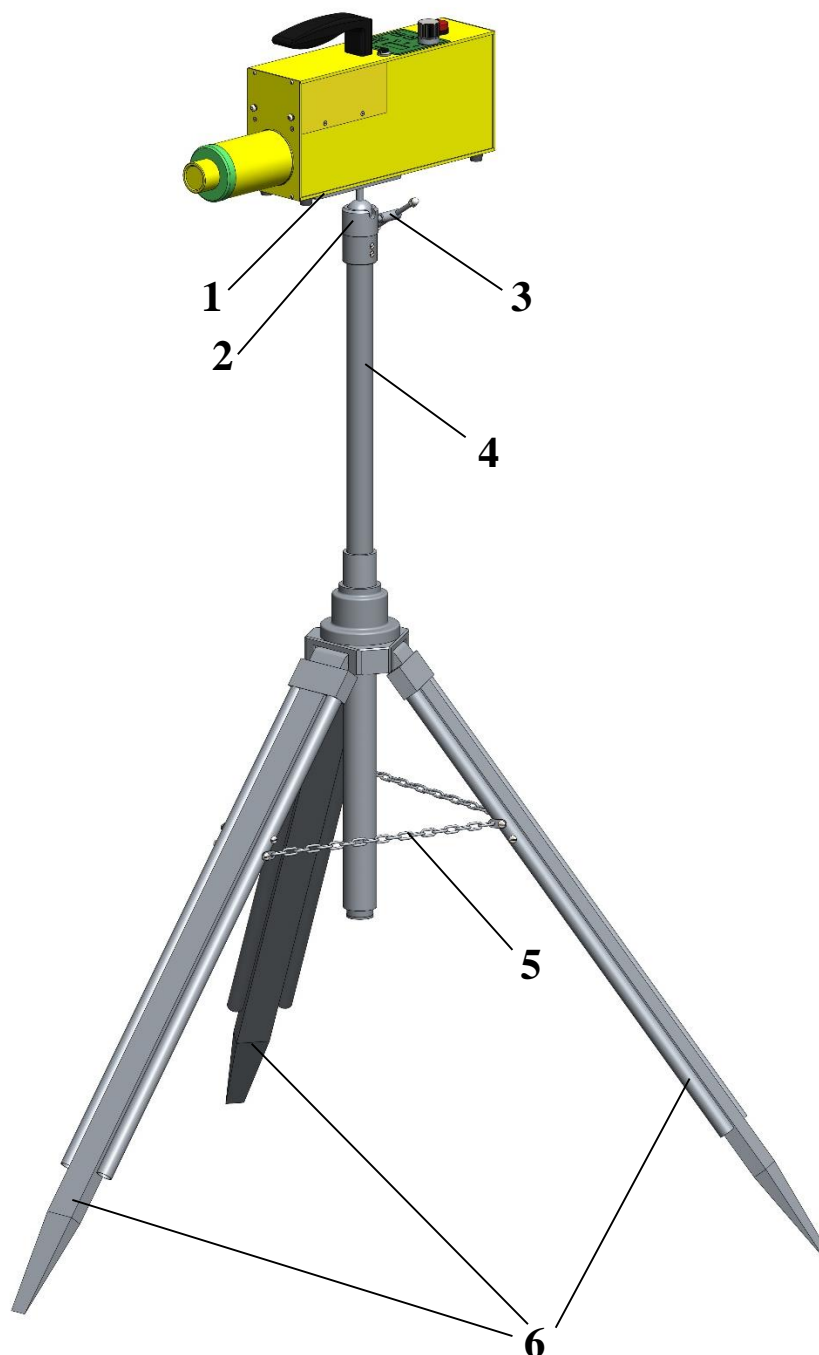


Рисунок 1 – Общий вид штатива трехножного ШРТ-3/АРИОН-300М

1 - пластина для крепления рентгеновского аппарата «АРИОН-300» моноблок;

2 - шаровый механизм;

3 - вороток шарового механизма;

4 - стойка выдвижная;

5 - ограничительная цепь;

6 - нога телескопическая алюминиевая (3 шт.);

7 - комплект крепежа (на рисунке не показан) для фиксации рентгеновского аппарата «АРИОН-300» моноблок на штативе, включает в себя:

7.1 винт $M5 \times 10$ – 4 шт.;

7.2 шайба 5 (пруж.) – 4 шт.

Штатив АРИОН ШРТ-3/АРИОН-300М представляет собой складную треногу с элевационным механизмом. В верхней части выдвижной стойки (4) установлен шаровый механизм (2), соединенный с крепежной пластиной (1). Такая конструкция штатива позволяет регулировать высоту рентгеновского аппарата, направление его излучения и позволяет располагать его в различных пространственных ориентациях, относительно объекта контроля. Для выравнивания центра тяжести рентгеновского аппарата с установленной свинцовой кожух-диафрагмой и без неё, крепежную пластину необходимо располагать как показано на рис. 2а и 2б соответственно.

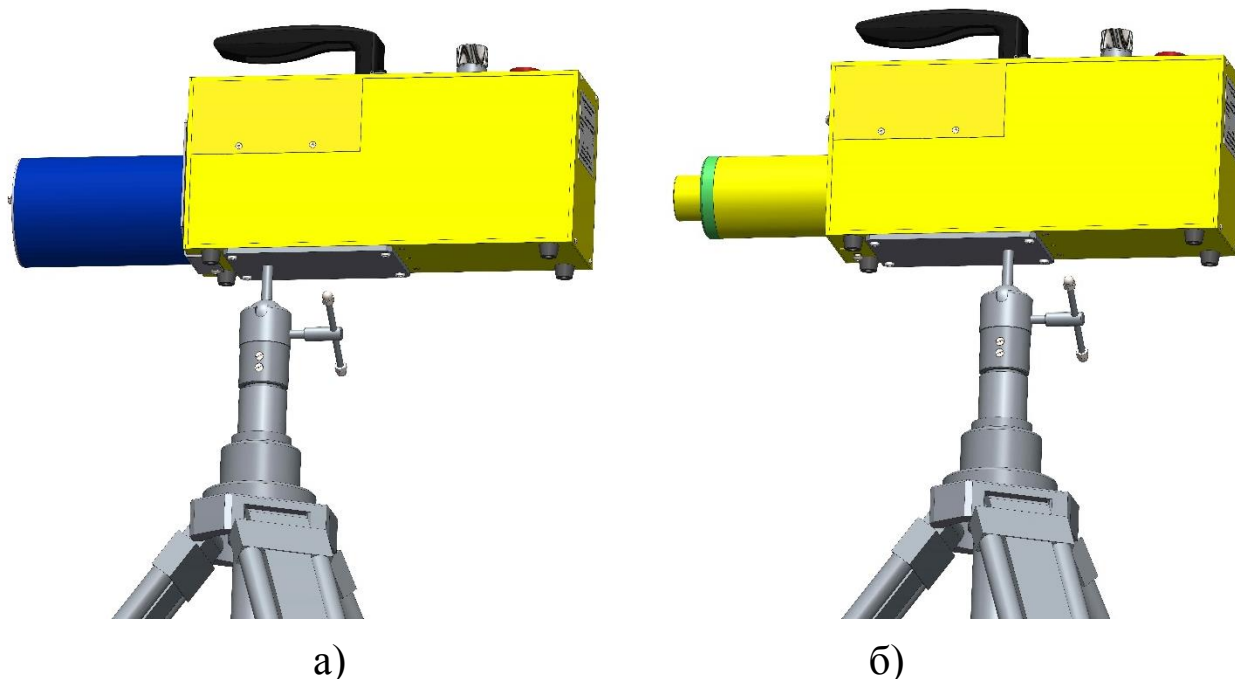


Рисунок 2 – Установка на штатив рентгеновского аппарата «Арион-300» моноблок

а) с кожух-диафрагмой б) без кожух-диафрагмы.

5.2 Порядок работы:

1) Извлечь штатив из индивидуальной упаковки и убедиться в отсутствии повреждений.

2) Придерживая рукой, закрепить рентгеновский аппарат на пластине (1) как показано на рисунке 2, используя комплект крепежа (7).

3) Для вращения вокруг своей оси и для ориентации рентгеновского аппарата в горизонтальной плоскости необходимо, придерживая руками установленный на крепежной пластине (1) рентгеновский аппарат, ослабить шаровый механизм (2) воротком (3) и отрегулировать положение рентгеновского аппарата. Затянуть вороток.

4) Высота штатива регулируется телескопическими ногами (6) и выдвижной стойкой (4).

6 ТРАНСПОРТИРОВАНИЕ И ХРАНЕНИЕ

6.1 Транспортирование изделия должно осуществляться в соответствии с ГОСТ 26653-2015 в крытых транспортных средствах, всеми видами транспорта, в соответствии с правилами перевозки грузов, действующими на каждом виде транспорта, с нанесением транспортировочной маркировки и манипуляционных знаков в соответствии с ГОСТ 14192-96.

6.2 В части воздействия климатических факторов внешней среды, хранение изделия должно осуществляться по условиям 3 по ГОСТ 15150-69.

6.3 Хранение производится в складских помещениях, защищающих от воздействия атмосферных осадков, при отсутствии в воздухе паров кислот, щелочей и других химически активных веществ.

7 КОНСЕРВАЦИЯ

7.1 Перед проведением консервации проверить индивидуальную упаковку изделия на сохранность защитных свойств, а само изделие на отсутствие коррозионных поражений металла и металлических покрытий.

7.2 Консервация осуществляется в соответствии с требованиями ГОСТ 9.014-78.

7.3 Данные по консервации заносятся в таблицу 7.1.

Таблица 7.1

Дата	Наименование работы	Срок действия, годы	Должность, фамилия, подпись

8 СВЕДЕНИЯ ОБ УТИЛИЗАЦИИ

8.1 В составе материалов, применяемых в штативе, не содержатся вещества, которые могут оказать вредное воздействие на окружающую среду в процессе и после завершения эксплуатации изделия.

8.2 Утилизация изделия должна производиться в соответствии с ГОСТ Р 55838-2013, а также руководствуясь Федеральными законами № 89-ФЗ от 24.06.1998 г. «Об отходах производства и потребления» и № 7-ФЗ от 10.01.2002 г. «Об охране окружающей среды».

9 ГАРАНТИЙНЫЕ ОБЯЗАТЕЛЬСТВА

Предприятие-изготовитель гарантирует соответствие технических характеристик штатива трехножного АРИОН ШРТ-3/АРИОН-300М требованиям ТУ 4276-024-96651179-2015 при соблюдении потребителем условий и правил эксплуатации, транспортирования и хранения.

Гарантийный срок эксплуатации - 12 месяцев с момента отгрузки покупателю.

Дата продажи _____
число, месяц, год расшифровка подписи подпись

МП

10 СВИДЕТЕЛЬСТВО О ПРИЕМКЕ

Штатив трехножный АРИОН ШРТ-3/Арион-300М _____
наименование заводской номер

изготовлен в соответствии с ТУ 4276-024-96651179-2015 и признан годным к эксплуатации.

_____ _____
личная подпись расшифровка подписи

МП

число, месяц, год

11 ИНФОРМАЦИЯ ОБ ИЗГОТОВИТЕЛЕ

ООО «Арион», ИНН 5260177584

адрес: 603093, Россия, г. Нижний Новгород, ул. Родионова, д. 134, литер А, помещение 3.

телефон/факс: 8 800 511-01-14, (831) 434-96-41.

e-mail: xrs@xrs.ru сайт: арион.рф