

ООО «Спектрофлэш»

ОКПД2 26.51.66.125

АППАРАТЫ РЕНТГЕНОВСКИЕ
ИМПУЛЬСНЫЕ НАНОСЕКУНДНЫЕ АВТОНОМНЫЕ
АРИНА-3, АРИНА-7, АРИНА-9

Руководство по эксплуатации

ТКРП.410226.015РЭ

Предприятие-изготовитель: ООО «СПЕКТРОФЛЭШ»

Адрес: Российская Федерация, 194223,
г. Санкт-Петербург, ул. Курчатова, д. 10, лит. Ч, пом. 2Н

Отдел сбыта: +7 (812) 602-12-58, +7 (812) 602-12-54, +7 (921) 406-91-07
sbyt@spectroflash.ru

Приемная: +7 (812) 602-12-60,
info@spectroflash.ru

Интернет: www.spectroflash.ru

Почтовый адрес: Российская Федерация,
194223, г. Санкт-Петербург, а/я 82

™АРИНА является зарегистрированным товарным знаком ООО «СПЕКТРОФЛЭШ»

Содержание

| | |
|--|-----|
| 1 Введение..... | 5 |
| 2 Назначение изделия | 5 |
| 3 Технические характеристики | 6 |
| 4 Состав аппарата | 8 |
| 5 Описание и работа аппарата | 9 |
| 6 Указания мер безопасности..... | 13 |
| 7 Подготовка аппарата к работе | 16 |
| 8 Порядок работы | 18 |
| 9 Уход за аппаратом..... | 19 |
| 10 Измерение параметров и проверка технического состояния | 20 |
| 11 Возможные неисправности и их устранение..... | 20 |
| 12 Тара и упаковка | 20а |
| 13 Правила транспортирования и хранения | 21 |
| 14 Требования охраны окружающей среды и утилизация..... | 22 |
| 15 Гарантии изготовителя | 22 |
| 16 Дополнительная информация | 22 |
| 17 Ссылочные нормативные документы | 23 |
| Приложение А (справочное) Ориентировочные номограммы экспозиций..... | 25 |
| Приложение Б (информационное) Приспособления для крепления аппарата | 28 |
| Лист регистрации изменений..... | 36 |

Вниманию потребителя:

Рентгеновские аппараты при их включении являются источниками рентгеновского излучения. Эксплуатация рентгеновского аппарата должна проводиться при строгом соблюдении требований настоящего руководства и действующих санитарных правил.

Аппараты серии «АРИНА» прошли экспертизу в ФБУН «Санкт-Петербургский научно-исследовательский институт радиационной гигиены имени профессора П.В. Рамзаева» Федеральной службы по надзору в сфере защиты прав потребителей и благополучия человека на соответствие требованиям санитарных правил ОСПОРБ-99/2010, НРБ-99/2009, СанПиН 2.6.1.3164-14 и получили положительное экспертное заключение № 134-15 от 26 июня 2015 г.

1 Введение

Настоящее руководство предназначено для лиц, занимающихся эксплуатацией аппаратов рентгеновских импульсных наносекундных автономных серии «АРИНА» (далее аппарат) и имеет целью ознакомить пользователя с техническими характеристиками аппаратов, конструкцией и принципом действия для обеспечения полного использования их технических возможностей.

2 Назначение изделия

2.1 Аппараты предназначены для использования в качестве источника рентгеновского излучения при неразрушающем контроле материалов методом рентгенографии.

3 Технические характеристики

Таблица 1 – Основные технические характеристики

| Параметр | АРИНА-3 | АРИНА-7 | АРИНА-9 |
|--|--------------|-----------------|-----------------|
| 3.1 Экспозиционная доза рентгеновского излучения, не менее, мкКл/кг (мР) | 154 (600) | 258,7 (1000) | 309,7 (1200) |
| 3.2 Амплитуда напряжения на рентгеновской трубке, кВ | 180 | 250 | 300 |
| 3.3 Диаметр фокусного пятна, мм | 3,0 | 2,5 | 2,5 |
| 3.5 Потребляемая мощность, В·А, не более | 150 | 250 | 300 |
| Примечание – Величина дозы указана на расстоянии (500 ± 20) мм от торца рентгеновского блока в прямом пучке за 1,5 мин. при напряжении питания аппарата (230 ± 2) В. | | | |

3.6 Масса и габаритные размеры составных частей аппарата должна быть не более указанных в таблицах 2 и 3:

Таблица 2 – Масса составных частей аппарата

В килограммах

| Наименование узла | АРИНА-3 | АРИНА-7 | АРИНА-9 |
|--------------------|---------|---------|---------|
| Рентгеновский блок | 5,5 | 7,9 | 8,1 |
| Пульт управления | 6,0 | 6,3 | 6,3 |

Таблица 3 – Габаритные размеры составных частей аппарата

В миллиметрах

| Наименование узла | АРИНА-3 | АРИНА-7 | АРИНА-9 |
|--------------------|-------------|-------------|-------------|
| Рентгеновский блок | 425×125×215 | 515×140×210 | 520×135×215 |
| Пульт управления | 310×260×150 | 310×260×150 | 310×260×150 |

3.7 Режим работы: максимальное время нахождения рентгеновской трубки под напряжением не более 15 минут в час.

3.8 Напряжение питания аппарата: однофазная сеть переменного тока напряжением $230 \text{ В} \pm 10\%$ или $220 \text{ В} \pm 10\%$ и частотой (50 ± 1) Гц; аккумуляторная батарея напряжением (24 ± 3) В.

3.9 Степень защиты: IP20.

3.10 Условия эксплуатации в части климатический внешних воздействий: УХЛ1.1* по ГОСТ 15150, но для работы при температурах от минус 40 до плюс 50 °С, атмосферном давлении от 86,6 до 106,7 кПа (от 650 до 800 мм рт. ст.), относительной влажности воздуха 98% при температуре плюс 25 °С и при более низких температурах без конденсации влаги.

3.11 Класс защиты: I по ГОСТ IEC 61140.

3.12 Полный средний срок службы аппаратов не менее 3-х лет.

3.13 Уровень радиопомех, создаваемых при работе аппарата, не превышает значений, установленных ГОСТ Р МЭК 61326-1 для оборудования класса А.

4 Состав аппарата

Состав аппаратов всех моделей идентичен и приведён в таблицах 4 – 4в.

Таблица 4 – Составные части изделия

| Наименование | Количество, шт. |
|-----------------------|-----------------|
| Блок рентгеновский | 1 |
| Пульт управления | 1 |
| Кабель высоковольтный | 1 |
| Кабель сетевой | 1 |
| Кабель аккумуляторный | 1 |
| Футляр | 2 |

Таблица 4а – Комплект запасных частей

| Наименование | Количество, шт. |
|-----------------------------|-----------------|
| Вставка плавкая ВП 2Б-1 10А | 2 |

Таблица 4б – Комплект инструмента и принадлежностей

| Наименование | Количество, шт. |
|--|-----------------|
| Отвёртка для переключения диапазонов таймера | 1 |

Таблица 4в – Эксплуатационная документация

| Наименование | Количество, шт. |
|--|-----------------|
| Паспорт | 1 |
| Руководство по эксплуатации | 1 |
| Руководство по гарантийному обслуживанию | 1 |
| Руководство по техническому обслуживанию и электротехническим испытаниям | 1 |

5 Описание и работа аппарата

5.1 Общие свойства

5.1.1 Каждый аппарат состоит из двух основных частей: рентгеновского блока (далее БР), являющегося источником рентгеновского излучения, и портативного пульта управления (далее ПУ), соединяемых кабелем длиной 25 м, что позволяет оператору находиться в безопасной зоне.

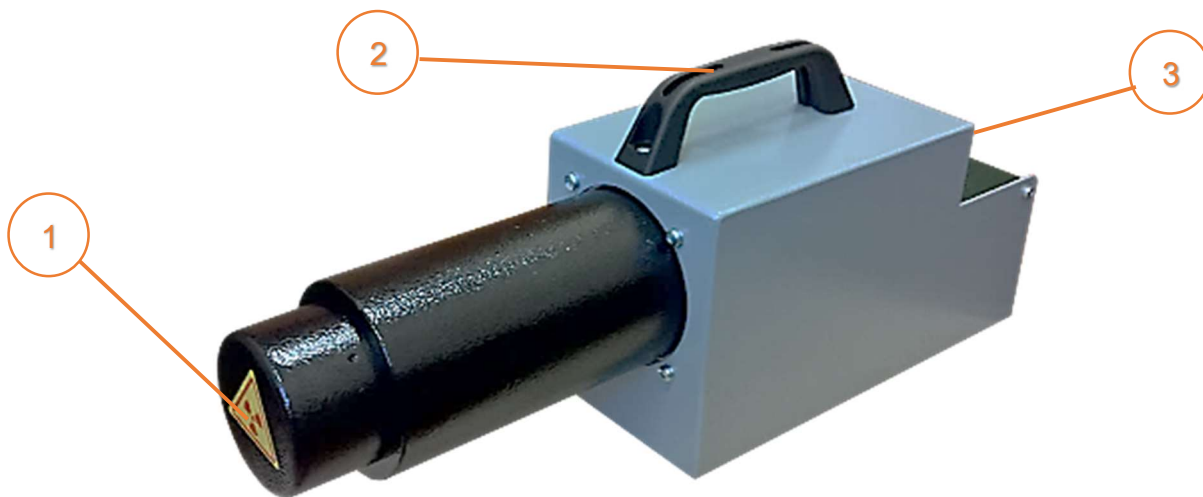
5.1.1 Питание аппарата осуществляется от сети переменного тока или аккумуляторного источника питания (источник питания не входит в комплект и приобретается отдельно при необходимости).

5.1.3 Аппараты имеют защиту от отсутствия нагрузки (не вставлен разъем высоковольтного кабеля) в цепи высокого напряжения.

5.2 Рентгеновский блок

5.2.1 Рентгеновский блок каждого аппарата включает в себя высоковольтный блок, в котором расположены рентгеновская трубка с холодным катодом, разрядник-обостритель и импульсный трансформатор, залитые трансформаторным маслом, а также накопительные конденсаторы и газовый коммутатор, образующие первичный контур импульсного трансформатора.

Накопительные конденсаторы заряжаются от источника первичного напряжения, расположенного в пульте управления. При этом напряжении происходит срабатывание газового коммутатора и разряд накопительных конденсаторов через первичную обмотку импульсного трансформатора. Во вторичной его обмотке возникает импульс высокого напряжения, на фронте которого срабатывает разрядник-обостритель. В результате на электродах рентгеновской трубки появляется короткий импульс высокого напряжения, в результате которого в вакуумном промежутке трубки происходит процесс взрывной электронной эмиссии, сопровождающийся вспышкой рентгеновского излучения.



- 1 – Окно выхода рентгеновского излучения.
2 – Ручка для переноски.
3 – Разъем для подключения высоковольтного кабеля.

Рисунок 1 – Внешний вид рентгеновского блока

5.3 Пульт управления переносной

5.3.1 В пульте управления расположены: источник первичного напряжения, таймер экспозиций и цепи управления и защиты.

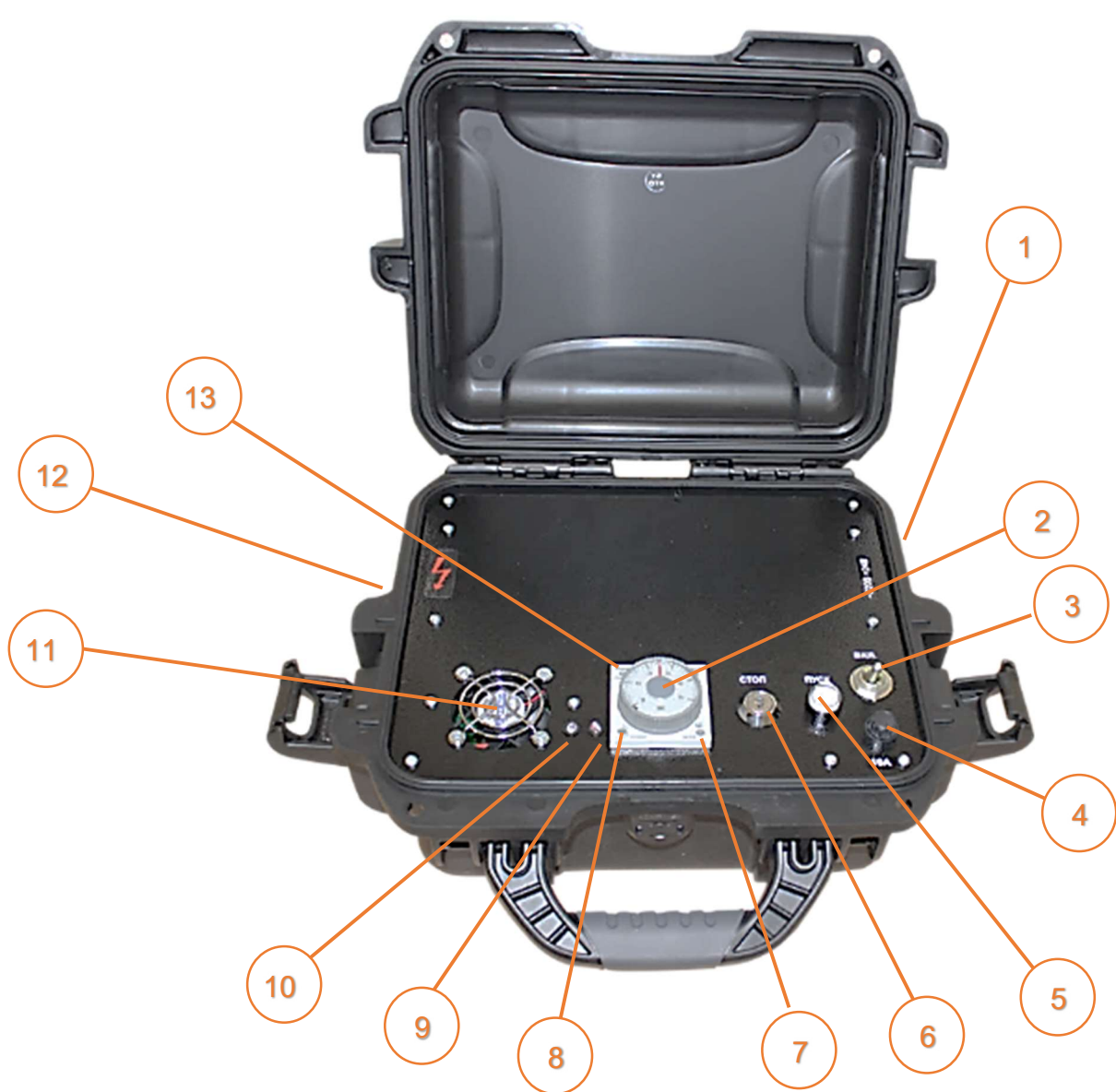
5.3.2 Источник первичного напряжения представляет собой однотактный высокочастотный транзисторный генератор с самовозбуждением, нагрузкой которого является высоковольтный повышающий трансформатор.

5.3.3 Цепи управления и защиты обеспечивают устойчивую работу генератора и защиту схемы при отсутствии нагрузки (не вставлен разъем высоковольтного кабеля) в цепи высокого напряжения и защиту от перегрева.

5.3.4 Для исключения возможности несанкционированного использования аппарат оснащен замком безопасности.

5.3.5 На лицевой панели пульта управления расположены следующие органы управления и индикации:

- Тумблер включения сети «ВКЛ».
- Ключ безопасности
- Кнопка включения рентгена «ПУСК»
- Таймер экспозиции
- Индикаторы защиты



- 1 – Разъем для подключения питающего кабеля.
- 2 – Таймер экспозиции.
- 3 – Выключатель питания.
- 4 – Вставка плавкая
- 5 – Кнопка включения рентгена «ПУСК»
- 6 – Замок безопасности (ключ не показан);
- 7 – Переключатель режима таймера.
- 8 – Переключатель диапазона таймера.
- 9 – Индикатор перегрева «П».
- 10 – Индикатор отсутствия нагрузки «I».
- 11 – Вентилятор охлаждения.
- 12 – Разъем для подключения высоковольтного кабеля.
- 13 – Индикатор питания сети

Рисунок 2 – Внешний вид пульта управления

5.3.6 Таймер экспозиции

5.3.6.1 В качестве таймера экспозиции в аппарате используется стандартный таймер H3CR производства OMRON.

Описание органов управления таймера приведено на рисунке 2а.

Особое внимание следует обратить на правильность установки режима работы (переключатель «P1»): он должен быть установлен в положение «E». В таком виде таймер устанавливается на заводе-изготовителе. Изменять режим работы таймера запрещается, т.к. это приведет к некорректной работе аппарата.

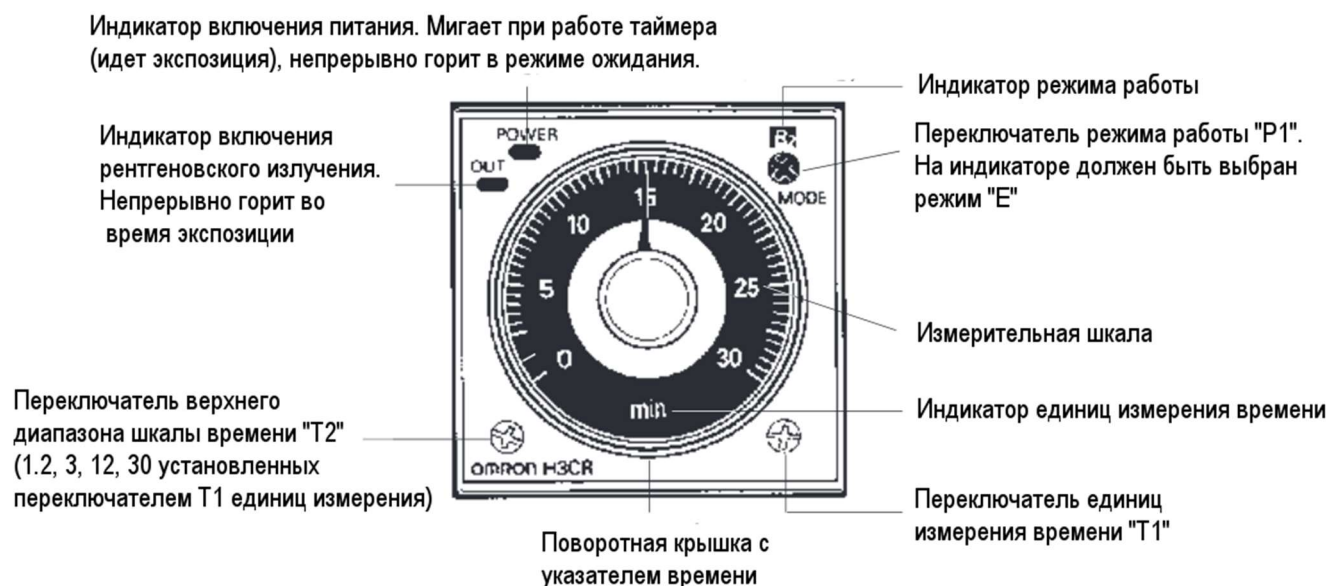


Рисунок 2а – Описание органов управления таймера экспозиции

5.3.6.2 Примеры использования таймера

5.3.6.2.1 Установить время экспозиции 20 секунд.

Переключателем «T1» установить индикатор единиц измерения времени в положение «sec» (секунды). Переключателем «T2» установить предел шкалы в «30». Вращением прозрачной крышки таймера установить риску на число «20».

5.3.6.2.2 Установить время экспозиции 50 секунд.

Переключателем «T1» установить индикатор единиц измерения времени в положение «min» (минуты). Переключателем «T2» установить предел шкалы в «1.2». Пересчитать 50 секунд в доли от минуты (60 секунд): $50/60 = 0,83$. Вращением прозрачной крышки таймера установить риску на число «0,8».

Примечание – На пределе «1.2» максимальная продолжительность экспозиции составит 72 секунды.

6 Указания мер безопасности

6.1 Виды и источники опасности

6.1.1 Аппараты могут представлять опасность как источники рентгеновского излучения (при нахождении рентгеновской трубки под напряжением) и источники высокого напряжения.

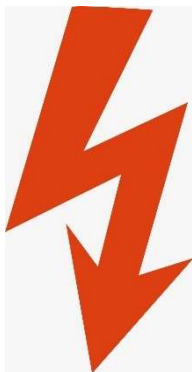
6.1.2 Источником рентгеновского излучения аппарата является рентгеновская трубка, расположенная в рентгеновском блоке. Рентгеновская трубка не содержит радиоактивных веществ и не создает их при работе. Она становится источником ионизирующего излучения только после подачи на нее питающего напряжения. При перевозке и хранении обесточенный рентгеновский аппарат не представляет радиационной опасности и не требует принятия специальных мер радиационной защиты.

На место окна выхода рентгеновского излучения, показанного на рисунке 1, нанесен предупреждающий знак радиационной опасности:



6.1.3 Источником высокого напряжения являются трансформаторы и высоковольтные элементы электрической схемы, расположенные в рентгеновском блоке и переносном пульте управления и контакты высоковольтных разъемов.

Предупреждающий знак высокого напряжения нанесен на лицевую панель пульта управления со стороны высоковольтного разъема:



6.1.4 По способу использования по классификации СанПиН 2.6.1.3164-14 рентгеновский аппарат является переносным.

6.2 Основные требования и необходимые меры для обеспечения безопасности

6.2.1 При эксплуатации аппарата должны соблюдаться требования настоящего руководства и действующих санитарных правил: СанПиН 2.6.1 - 2523-09 «Нормы радиационной безопасности» (НРБ-99/2009), СП 2.6.1.2612-10 «Основные санитарные правила обеспечения радиационной безопасности» (ОСПОРБ 99/2010), а также СанПиН 2.6.1.3164-14 «Гигиенические требования по обеспечению радиационной безопасности при рентгеновской дефектоскопии».

6.2.2 К работе с использованием рентгеновских аппаратов не допускаются лица моложе 18 лет. К указанным работам могут допускаться лишь лица:

- отнесенные к персоналу группы А, прошедшие профмедосмотр и не имеющие медицинских противопоказаний к работе с применением ИИИ,
- успешно прошедшие обучение по специальности и имеющие соответствующее удостоверение (например, на право проведения работ по рентгеновской дефектоскопии),
- успешно прошедшие обучение по правилам радиационной безопасности при проведении работ по специальности и проверку знаний требований правил и норм РБ, а также электробезопасности,
- имеющие не ниже III квалификационной группы по электробезопасности (аттестованные для работы на электроустановках с напряжением свыше 1000 В).

6.3 Требования радиационной безопасности

6.3.1 Для обеспечения требований радиационной безопасности, средняя мощность дозы в местах постоянного нахождения лиц из персонала группы А не должна превышать 10 мкЗв/ч, при этом понимается, что продолжительность рабочего времени персонала группы А не превышает 1700 часов за год, т.е. 36 часов в неделю, а аппарат работает не более 15 минут в час.

Понятие средней мощности дозы определяется согласно СанПиН 2.6.1.3164-14: «Средняя мощность дозы определяется как средняя за рабочий день мощность амбиентного эквивалента дозы рентгеновского излучения при максимально возможном времени работы дефектоскопа с учетом его технических характеристик».

Персонал должен располагаться в направлении, противоположном направлению пучка рентгеновского излучения, на расстоянии, обеспечивающем среднюю мощность дозы 10 мкЗв/ч. Без применения дополнительных мер защиты оно составляет 25 метров.

Устанавливается зона ограничения доступа, в которой средняя мощность дозы не должна превышать 1 мкЗв/ч.

Для обеспечения указанных требований время работы с аппаратом без дополнительных мер защиты не должно превышать 15 минут в час.

6.3.2 Для справки, примерный (без учета каких-либо защитных приспособлений) радиус зоны ограничения доступа, и подлежащий обозначению

знаками радиационной опасности по ГОСТ 17925 при проведении работ с применением аппарата в открытой местности приведен в таблице 5.

Таблица 5 – Примерные радиусы зоны ограничения доступа

В метрах

| АРИНА-3 | | | АРИНА-7 | | | АРИНА-9 | | |
|----------------|---------|------------------|----------------|---------|------------------|----------------|---------|------------------|
| В прямом пучке | С боков | В обратном пучке | В прямом пучке | С боков | В обратном пучке | В прямом пучке | С боков | В обратном пучке |
| 145 | 95 | 80 | 175 | 130 | 80 | 210 | 160 | 80 |

Примечание – Данные расстояния получены в предположении, что аппарат работает не более 15 минут в час, в прямом пучке находится стальная преграда толщиной 5 мм., имитирующая просвечиваемый объект.

Для уменьшения радиуса радиационно-опасных зон можно использовать рентгенозащитные ширмы.

6.3.3 При проведении рентгеновской дефектоскопии в цехах, на открытых площадках и в полевых условиях обеспечивается отсутствие посторонних лиц в зоне ограничения доступа при работе рентгеновского дефектоскопа. Зону ограничения доступа ограждают и маркируют предупреждающими плакатами (надписями), отчетливо видимыми с расстояния не менее 3 метров.

Рекомендуется проводить просвечивание в производственных помещениях в нерабочее время.

6.3.4 По получении аппарата потребитель должен письменно известить об этом органы, осуществляющие федеральный государственный санитарно-эпидемиологический надзор в соответствующем субъекте Российской Федерации.

6.3.5 Работы с использованием аппаратов разрешается проводить только при наличии действующего санитарно-эпидемиологического заключения о соответствии условий работы с источниками излучения санитарным правилам и лицензии на осуществление деятельности по обращению с источниками ионизирующего излучения (генерирующими).

6.3.6 Хранение рентгеновских аппаратов разрешается только в специальных помещениях, исключающих возможность хищения или несанкционированного использования аппаратов.

6.3.7 Ремонт рентгеновских аппаратов разрешается только в специализированных организациях, имеющих лицензию на этот вид деятельности, либо специально подготовленным персоналом учреждения.

6.3.8 Работы по просвечиванию в цехах, на открытых площадках и в полевых условиях выполняются двумя работниками.

6.3.9 При работе с рентгеновским аппаратом следует направить пучок излучения в сторону, с которой в радиационно-опасной зоне нет домов и рабочих мест и с которой наименее вероятно появление людей.

6.3.10 При работе аппаратов оператор должен находиться за пределами радиационно-опасной зоны (мощность дозы менее 10 мкЗв/ч).

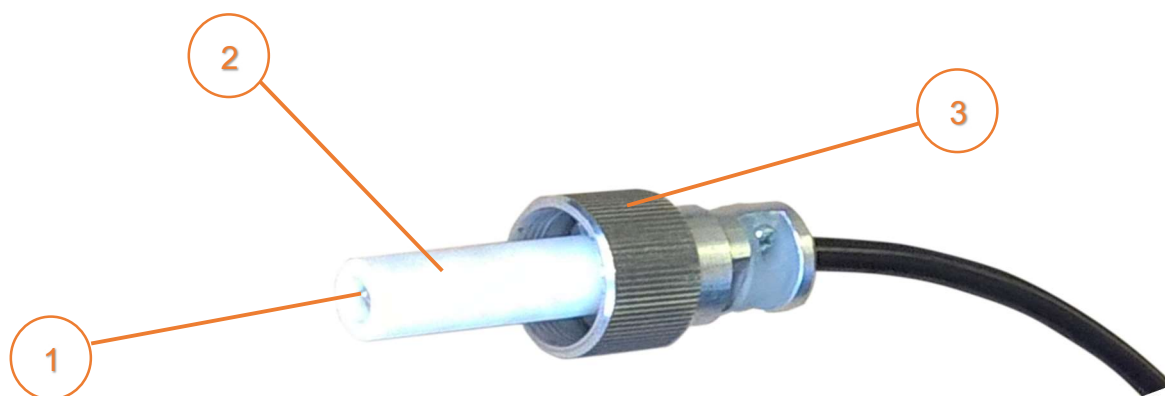
6.4 Требования электробезопасности

6.4.1 Аппараты заземляются по ГОСТ 12.1.030 посредством специальной жилы сетевого кабеля, поэтому обязательно наличие в питающей сети третьего заземляющего проводника. При работе от аккумуляторного источника питания заземление осуществляется с помощью третьей жилы аккумуляторного кабеля.

6.5 Безопасность при обращении с высоким напряжением

6.5.1 Доступное для прикосновения высокое напряжение может оказаться на контактах высоковольтного кабеля.

6.5.2 Внешний вид высоковольтного кабельного разъема показан на рисунке 3.



1 – Контакт центральной жилы, возможно наличие высокого напряжения.

2 – Фторопластовый изолятор.

3 – Накладная гайка.

Рисунок 3 – Высоковольтный разъем

6.5.3 Подключение и отключение высоковольтного кабеля следует производить при отключенной питающей сети.

6.5.4 Первым следует отключать разъем на стороне рентгеновского блока.

6.5.5 При отключении разъема держать его одной рукой за накидную гайку (3), оставив вторую руку свободной. Запрещается прикасаться к контакту центральной жилы (1) кабельной и блочной части разъема.

6.5.6 Запрещается отключать разъем во время работы аппарата.

7 Подготовка аппарата к работе

7.1 Нажав на два пружинных уступа, расположенных на боковых стенках переносного пульта управления, откинуть два захвата, удерживающих крышку пульта, переместить её в верхнее положение.

7.2 Произвести внешний осмотр аппарата согласно «Руководству по техническому обслуживанию и электротехническим испытаниям», обращая особое внимание на чистоту высоковольтных разъемов. Удаление загрязнения производится бязью, смоченной в спирте этиловом ГОСТ 17299 и отжатой.

7.3 Убедиться, что тумблер включения питания выключен.

7.4 Убедиться, что ключ безопасности установлен в положение «СТОП».

7.5 Соединить переносной пульт управления высоковольтным кабелем с рентгеновским блоком.

Обратить особое внимание на надежное соединение высоковольтных разъемов.

ВНИМАНИЕ: В ДАННОМ АППАРАТЕ БЛОК РЕНТГЕНОВСКИЙ МОЖЕТ ЭКСПЛУАТИРОВАТЬСЯ ТОЛЬКО СО СВОИМ ПУЛЬТОМ УПРАВЛЕНИЯ.

ВНИМАНИЕ: ПРИ КОММУТАЦИИ РАЗЪЕМОВ ЗАВОРАЧИВАТЬ ВЫСОКОВОЛЬТНЫЙ РАЗЪЕМ НАКИДНОЙ ГАЙКОЙ ДО УПОРА.

В случае, если разъем высоковольтного кабеля вставлен, но не повернут накидной гайкой до упора, неизбежно возникновение дуги между неплотно прижатыми контактами и повреждение разъема. Аппарат имеет защиту от полного отсутствия нагрузки, если высоковольтный кабель не был подключен, но если кабель подключен неплотно и возникла дуга, то защита не сможет обнаружить эту ситуацию.

7.6 При работе от сети переменного тока присоединить переносной пульт управления к сети с помощью сетевого кабеля. Аппарат заземляется по ГОСТ 12.1.030 посредством специальной жилы сетевого кабеля, поэтому обязательно использование трехполосной розетки.

7.7 При работе от аккумуляторной батареи присоединить переносной пульт управления, используя аккумуляторный кабель. Необходимо соблюдать полярность подключения аккумулятора. Проводник с красной меткой присоединяется к клемме положительного напряжения. Аппарат имеет защиту от подачи питания обратной полярности; в этом случае питание на внутренние цепи подано не будет. Заземляющий проводник в кабеле имеет желто-зеленый цвет. Перед первым использованием следует снять с заземляющего проводника изоляцию на длину, необходимую для подключения к заземляющей клемме внешнего источника питания.

7.8 В процессе работы следует оберегать аппарат от воздействия атмосферных осадков. Если места сочленения разъемов были загрязнены или на них попала влага, то, прежде чем отключать разъем, следует очистить и просушить его, чтобы исключить возможность попадания влаги и грязи внутрь разъема и между контактами.

7.9 Для установки аппарата могут использоваться штативы, возможные варианты которых приведены в Приложении Б.

7.10 Размещать аппарат следует таким образом, чтобы не было трудностей с отключением питающей сети (сетевая вилка или контакты аккумуляторного кабеля).

7.11 При подключении оборудования не входящего в комплект поставки, возможно возникновение электромагнитной эмиссии, превышающей уровень, указанный в стандарте ГОСТ Р МЭК 61326-1.

8 Порядок работы

8.1 Перед началом работы после перерыва в несколько часов рекомендуется потренировать рентгеновскую трубку в течение (1-5) минут.

8.2 Установить требуемое время экспозиции на шкале таймера.

8.3 Установить тумблер питания «ВКЛ» в положение «I». Должен загореться зеленый светодиод «POWER» на панели таймера.

8.4 Отключить блокировку рентгена поворотом ключа безопасности на 90° по часовой стрелке от положения «СТОП» в положение «I».

8.5 Для включения рентгеновского излучения нажать кнопку «ПУСК» на лицевой панели переносного пульта управления.

8.6 Должен загореться красный светодиод «OUT» на панели таймера.

Примечания

1 Частота следования импульсов зависит от уровня заряда аккумулятора или напряжения питающей сети и технологического разброса параметров элементов аппарата;

2 В течении экспозиции светодиод «POWER» будет мигать с некоторой частотой, определяемой выбранным временным поддиапазоном. Это является свойством таймера и никак не связано с работой аппарата.

8.7 Прекращение экспозиции происходит автоматически после отработки заданного оператором на таймере времени.

8.8 Для повторного включения рентгена необходимо повторно нажать кнопку «ПУСК».

8.9 Для экстренного выключения рентгена необходимо повернуть ключ безопасности, расположенный на переносном пульте управления, против часовой стрелки в положение «СТОП».

8.10 Во избежание перегрева рентгеновского блока суммарное время его работы не должно превышать 15 минут в час при нормальных климатических условиях. Превышение этого времени может привести к выходу рентгеновского блока из строя.

8.11 В аппарате установлено специальное термореле, которое выключает цепи питания при достижении пультом управления максимально допустимой температуры. При этом загорается светодиод желтого цвета на передней панели пульта управления. Для повторного включения аппарата необходимо дождаться, когда данный светодиод погаснет.

8.12 По окончании работы перевести ключ безопасности в положение «СТОП» и выключить питание аппарата, переведя тумблер включения питания в положение «O».

8.13 Фокусное расстояние, тип рентгеновской пленки и усиливающих экранов должны выбираться потребителем, исходя из конкретных требований, предъявляемых к качеству рентгенографического контроля, в соответствии с существующими нормативно-техническими документами.

8.14 Для ориентировочного определения требуемого времени экспозиции при просвечивании стали можно пользоваться номограммой в Приложении А.

8.15 Диаграмма направленности аппарата близка к полусфере, что позволяет использовать его как для направленного, так и для панорамного просвечивания. Поэтому при контроле качества сварных соединений трубопроводов желательно, по возможности, производить просвечивание из центра трубы, что существенно уменьшает время экспозиции, и, следовательно, увеличивает реальный срок службы аппарата.

8.16 Рентгеновская трубка закрыта защитным колпаком, предохраняющим ее от ударов. Толщина защитного колпачка пренебрежимо мала для рентгеновского излучения и не оказывает никакого влияния на мощность дозы аппарата. Не рекомендуется снимать защитный колпак, т.к. это повышает вероятность механического повреждения рентгеновской трубки.

9 Уход за аппаратом

9.1 Разъемы на пульте управления, блоке рентгеновском и высокочастотном кабеле следует содержать в чистоте, оберегая от попадания грязи и влаги. Удаление пыли и загрязнения производится бязью, смоченной в спирте этиловом ГОСТ 17299 и отжатой.

9.2 Если на пульт управления попала влага или работа велась в условиях повышенной влажности, не следует герметично закрывать крышку пульта по окончании работы. Пульт с герметично закрытой крышкой будет долго сохранять остатки влаги, что увеличивает риск коррозии внутренних элементов. Необходимо предварительно просушить пульт с открытой крышкой в теплом сухом месте.

9.3 Следует оберегать аппараты от падений и ударов, т.к. сильный удар может повредить рентгеновскую трубку.

9.4 Следует проводить регулярный внешний осмотр аппарата. Методика осмотра изложена в «Руководстве по техническому обслуживанию и электротехническим испытаниям».

10 Измерение параметров и проверка технического состояния

10.1 Контроль исправности аппарата производится измерением экспозиционной дозы рентгеновского излучения. Для замера экспозиционной дозы рекомендуется использовать дозиметр ДКС АТ-1123.

10.2 Методика измерения и необходимые приборы описаны в «Руководстве по техническому обслуживанию и электротехническим испытаниям».

11 Возможные неисправности и их устранение

11.1 Устранение неисправностей рекомендуется производить в условиях завода-изготовителя, либо в организациях, имеющих лицензию на право работ с источниками ионизирующих излучений.

11.2 При возникновении каких-либо технических проблем вы можете связаться с нами по контактными телефонам, указанным на странице 2 настоящего руководства.

11.3 Допускается самостоятельная замена вставки плавкой на лицевой панели пульта управления при разовых ее срабатываниях. Тип вставки плавкой ВП 2Б-1 10А.

12 Тара и упаковка

12.1 Консервация аппаратов должна производиться в соответствии с ГОСТ 9.014 для группы Ш-1. Вариант защиты ВЗ-10. Вариант внутренней упаковки ВУ-5 по ГОСТ 9.014 или ВУ-ША-1 по ГОСТ 23216.

12.2 Исполнение упаковки по прочности – среднее. Исполнение транспортной тары по прочности – среднее. Категория упаковки по защите изделий от воздействия климатических факторов КУ-3А

12.3 Транспортная тара должна состоять из дощатых ящиков тип Ш по ГОСТ 2991 или ящиков из ДВП тип Ш по ГОСТ 5959, либо аналогичные.

12.4 В качестве прокладочных материалов при упаковывании должны применяться картон гофрированный марки Т-2 по ГОСТ 7376, пенополиуретан ППУ 45-0,8 по ТУ 6-55-43-90, бумага оберточная А по ГОСТ 8273, бумага А-25 по ГОСТ 8828, макулатура бумажная МС-6 по ГОСТ 10700 или аналогичные.

13 Правила транспортирования и хранения

13.1 При хранении и транспортировании следует оберегать аппарат от прямого воздействия атмосферных осадков.

13.2 Транспортирование

13.2.1 Условия транспортирования в части воздействия механических факторов – С по ГОСТ Р 51908; в части воздействия климатических факторов – как по условиям хранения 1 по ГОСТ 15150, но в диапазоне температур от минус 5 до плюс 50°С.

13.2.2 Транспортирование аппарата осуществляется любыми видами транспорта в закрытых транспортных средствах в соответствии с правилами перевозки грузов, действующих на каждом виде транспорта:

- «Правила перевозки грузов автомобильным транспортом», утверждены постановлением Правительства Российской Федерации от 15 апреля 2011 года № 272,
- Федеральные авиационные правила «Общие правила воздушных перевозок пассажиров, багажа, грузов и требования к обслуживанию пассажиров, грузоотправителей, грузополучателей», утверждены приказом Минтранса России от 28 июня 2007 года № 82,
- «Правила перевозки грузов железнодорожным транспортом. Общие требования», Утверждены Приказом МПС России от 16 июня 2003 г. № 21.

13.2.3 Размещение и крепление аппаратов в транспортном средстве должно производиться таким образом, чтобы исключить возможность перемещения их при транспортировании.

13.2.4 При погрузке и выгрузке необходимо обращать внимание на маркировочные знаки, нанесенные на таре и соблюдать меры предосторожности, исключающие повреждение тары с изделием.

13.2.5 Не является опасным грузом.

13.3 Хранение

13.3.1 Допустимый срок сохраняемости в упаковке и временной противокоррозионной защите, выполненной изготовителем – 3 года.

13.3.2 Условия хранения в части воздействия механических факторов – М4 по ГОСТ 30631 в течение всего срока сохраняемости; в части воздействия климатических факторов – как по условиям хранения 1 по ГОСТ 15150, но в диапазоне температур от минус 5 до плюс 50°С.

13.3.3 Техническое обслуживание на период хранения до ввода в эксплуатацию должно включать в себя внешний осмотр упаковки, проводимые ежегодно и при перемене мест хранения.

14 Требования охраны окружающей среды и утилизация

14.1 Аппарат не представляет опасности для окружающей среды при хранении, транспортировании и эксплуатации при соблюдении требований, установленных эксплуатационной документацией и санитарными правилами.

14.2 Требования к утилизации аппарата изложены в ОСПОРБ-99/2010.

14.3 При утилизации аппарата опасность представляют трансформаторное масло, используемое в рентгеновском блоке в качестве высоковольтного изолятора, и свинцовосодержащий припой.

14.4 Утилизация должна осуществляться специализированными организациями, имеющими лицензию на вид работ по утилизации источников ионизирующего излучения (генерирующих), согласно «Положению о лицензировании деятельности в области использования источников ионизирующего излучения (генерирующих) (за исключением случая, если эти источники используются в медицинской деятельности)» (утв. постановлением Правительства РФ № 278 от 2 апреля 2012 г.).

14.5 Согласно документации завода-изготовителя разрядника Р-90, при утилизации разрядник подлежит вскрытию в условиях вытяжной вентиляции.

15 Гарантии изготовителя

15.1 Предприятие-изготовитель гарантирует соответствие аппаратов требованиям действующей технической документации при соблюдении потребителем условий эксплуатации, транспортирования и хранения, установленных технической документацией.

15.2 Условия предоставления гарантии – согласно Руководству по гарантийному обслуживанию, входящему в комплект эксплуатационных документов.

15.3 Гарантийный ремонт должен быть произведен только на заводе-изготовителе.

16 Дополнительная информация

Для получения дополнительной поддержки обращайтесь к нам одним из следующих способов:

- наш сайт в интернете www.spectroflash.ru в раздел «Документация»,
- связаться с нами по электронной почте sbyt@spectroflash.ru
- позвонить по телефонам отдела сбыта, указанным на странице 2 руководства.

17 Ссылочные нормативные документы

Таблица 7 – Перечень нормативных документов в порядке возрастания номеров

| Обозначение документа | Номера пунктов РЭ |
|---|-------------------|
| ГОСТ 9.014-78 Единая система защиты от коррозии и старения (ЕСЗКС). Временная противокоррозионная защита изделий. Общие требования. | 12.1 |
| ГОСТ 12.1.030-81 Система стандартов безопасности труда (ССБТ). Электробезопасность. Защитное заземление. Зануление. | 6.2.14 |
| ГОСТ 2991-85 Ящики дощатые неразборные для грузов массой до 500 кг. Общие технические условия. | 12.3 |
| ГОСТ 5959-80 Ящики из листовых древесных материалов, неразборные для грузов массой до 200 кг. Общие технические условия. | 12.3 |
| ГОСТ 7376-89 Картон гофрированный. Технические условия. | 12.4 |
| ГОСТ 7512-82 Контроль неразрушающий. Соединения сварные. Радиографический метод | 3.7 |
| ГОСТ 8273-75 Бумага оберточная. Технические условия. | 12.4 |
| ГОСТ 8828-89 Бумага двухслойная упаковочная. Общие технические условия. | 12.4 |
| ГОСТ 10700-97 Макулатура бумажная и картонная. Технические условия | 12.4 |
| ГОСТ 15150-69 Машины, приборы и другие технические изделия. Исполнения для различных климатических районов. Категории, условия эксплуатации, хранения и транспортирования в части воздействия климатических факторов внешней среды. | 13.2.1, 13.3.2 |
| ГОСТ 17925-72 Знак радиационной опасности. | 6.2.4 |
| ГОСТ 23216-78 Изделия электротехнические. Хранение, транспортирование, временная противокоррозионная защита, упаковка. Общие требования и методы испытаний | 12.1 |
| ГОСТ 30631-99 Общие требования к машинам, приборам и другим техническим изделиям в части стойкости к механическим внешним воздействующим факторам при эксплуатации. | 13.3.2 |

| | |
|---|-------------|
| ГОСТ Р 51908-2002 Общие требования к машинам, приборам и другим техническим изделиям в части условий хранения и транспортирования. | 13.2.1 |
| ГОСТ ИЕС 61140-2012 Защита от поражения электрическим током. Общие положения безопасности установок и оборудования | 3.14 |
| ГОСТ Р МЭК 61326-1-2014 Оборудование электрическое для измерения, управления и лабораторного применения. Требования электромагнитной совместимости. Часть 1. Общие требования | 3.15 |
| СанПиН 2.6.1.2523-2009 Нормы радиационной безопасности (НРБ-99/2009) | 6.2.1 |
| СанПиН 2.6.1.3164-14 Гигиенические требования по обеспечению радиационной безопасности при рентгеновской дефектоскопии | 6.1.1 |
| СП 2.6.1.2612-10 Основные санитарные правила обеспечения радиационной безопасности (ОСПОРБ 99/2010) | 6.2.1, 13.2 |
| ТУ 6-55-43-90 Пенополиуритан эластичный на основе полиэфира П-2200 самозатухающий. Технические условия. | 12.4 |

Приложение А (справочное)
Ориентировочные номограммы экспозиций

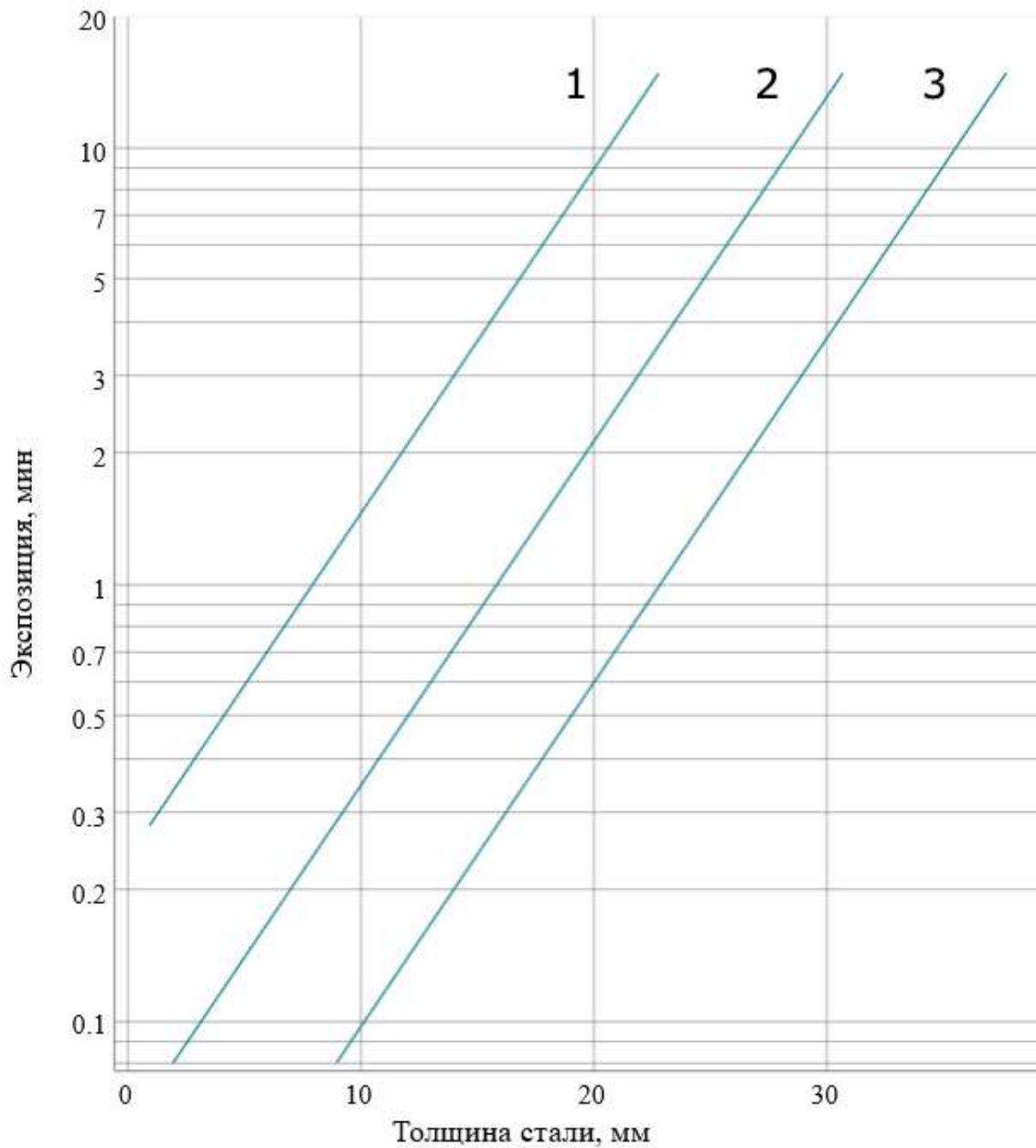


Рисунок А.1 – Ориентировочные номограммы экспозиций для аппарата АРИНА-3 на фокусном расстоянии 300 мм при использовании пленок:

1 – D7 + Pb 0,027 мм

2 – F8 + RCF

3 – F8 + NDT1200

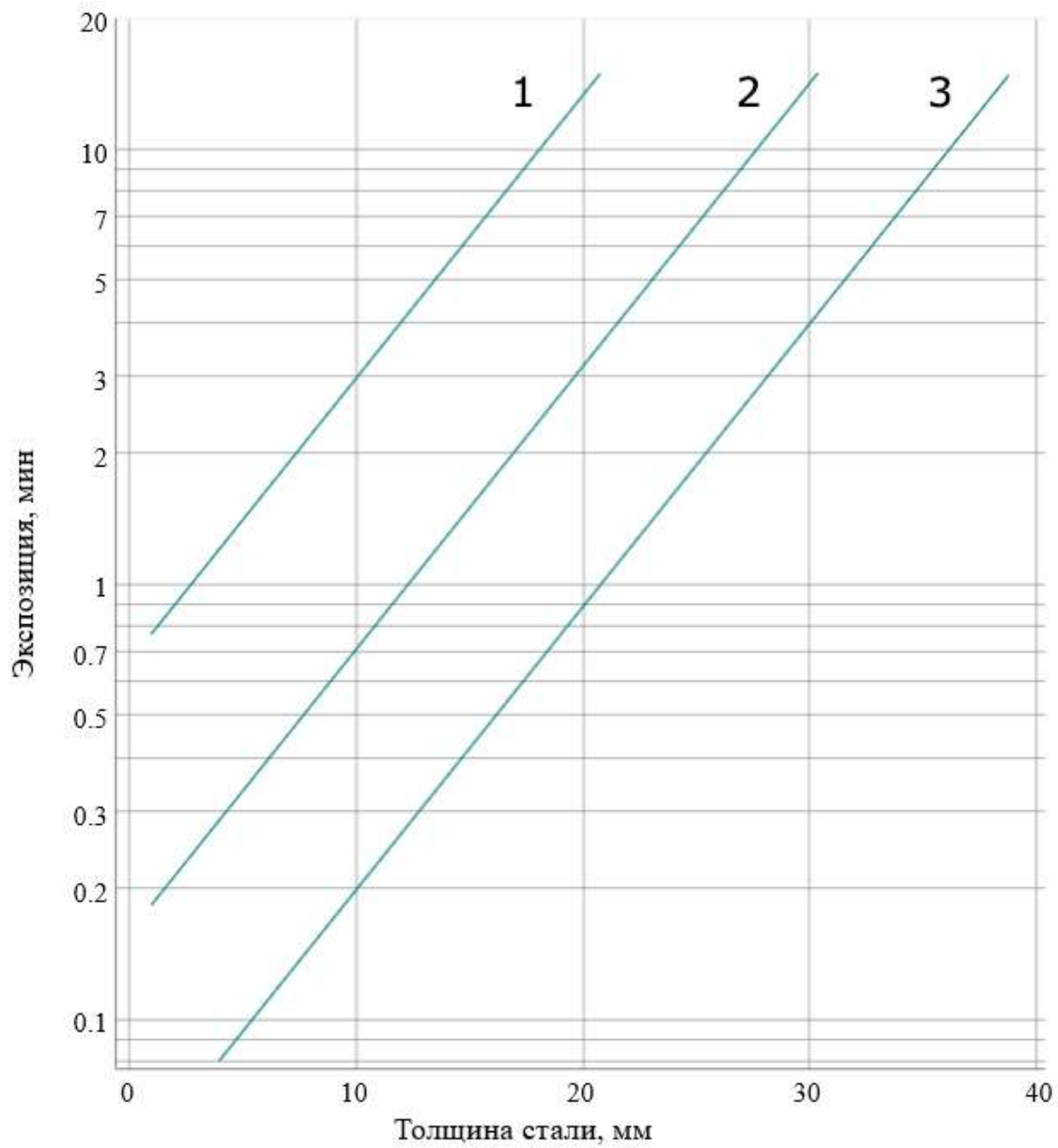


Рисунок А.2 – Ориентировочные номограммы экспозиций для аппарата АРИНА-7 на фокусном расстоянии 500 мм при использовании пленок:
 1 – D7 + Pb 0,027 мм
 2 – F8 + RCF
 3 – F8 + NDT1200

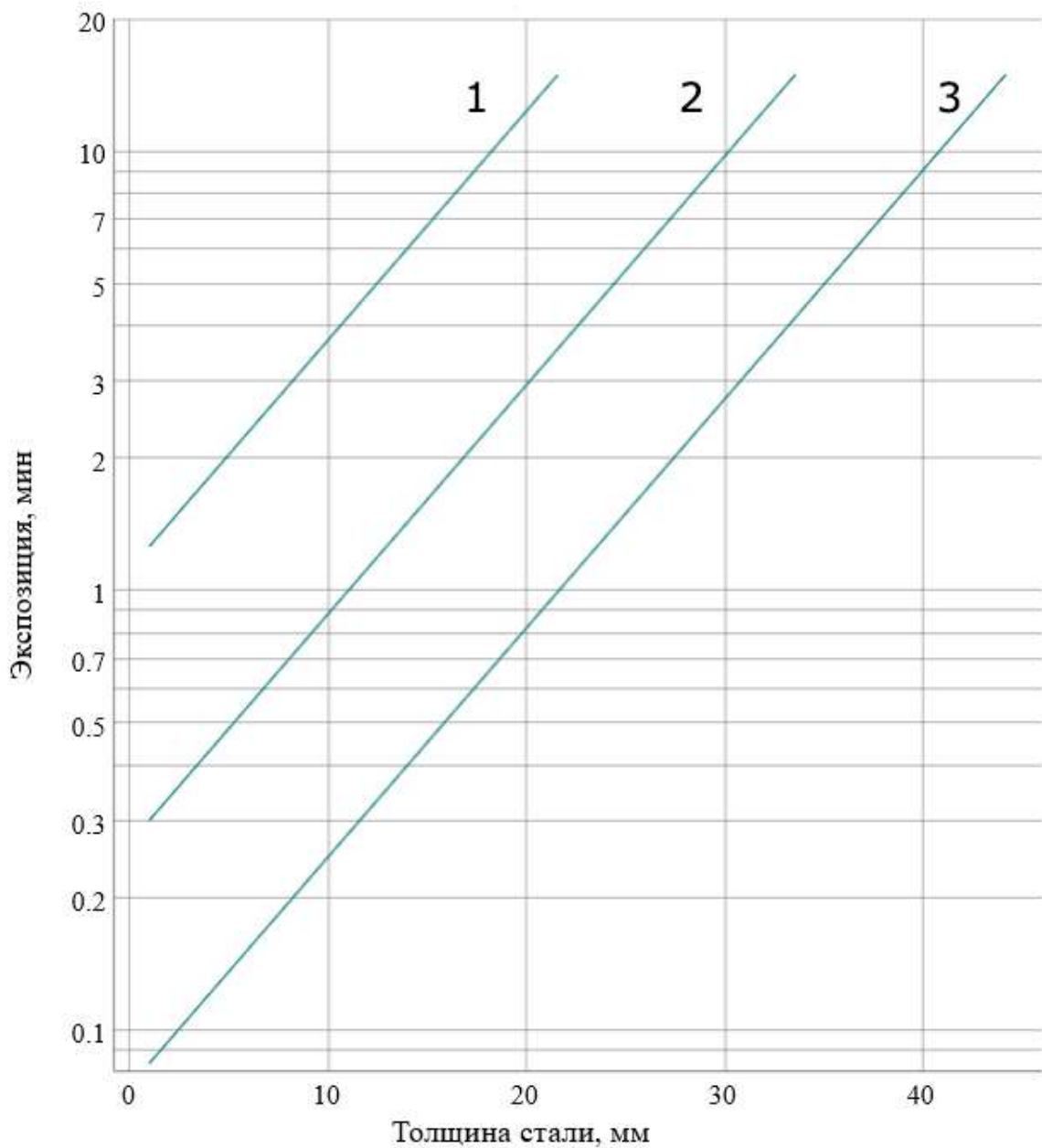


Рисунок А.3 – Ориентировочные номограммы экспозиций для аппарата АРИНА-9 на фокусном расстоянии 700 мм при использовании пленок:

1 – D7 + Pb 0,027 мм

2 – F8 + RCF

3 – F8 + NDT1200

Приложение Б
(информационное)
Приспособления для крепления аппарата

Б.1 Приспособление «ПАУК-2М»

Предназначено для крепления рентгеновского аппарата на объектах контроля из металлов, обладающих магнитными свойствами. Сборная конструкция «ПАУК-2М» представляет собой рамку-основание с четырьмя ножками на которых через шаровый регулировочный механизм крепятся магнитные держатели. Излучающий блок размещается на основании и фиксируется винтами. Фокусное расстояние регулируется дискретно, путём замены ножек. Для этого изделие комплектуется четырьмя комплектами ног различных размеров.

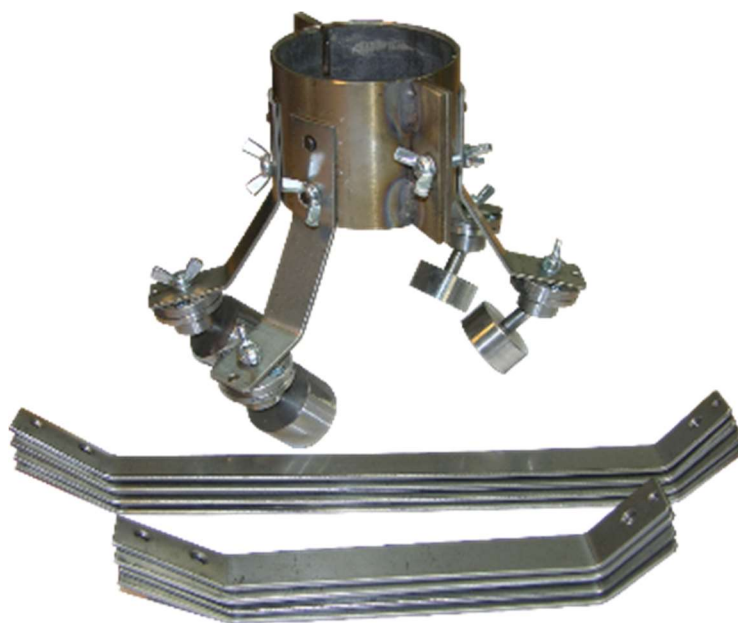


Рисунок Б.1 – Внешний вид приспособления «ПАУК-2М» с комплектом сменных ножек

Выпускается в двух модификациях. Запись при заказе:

- «ПАУК-2М/80» (для крепления аппаратов «АРИНА-1», «АРИНА-3», «ПАМИР-200»)
- «ПАУК-2М/100» (для крепления аппаратов «АРИНА-7», «АРИНА-9», «ПАМИР-250», «ПАМИР-300»)

Штативы имеют одинаковые характеристики и отличаются только размерами узла крепления рентгеновского блока.

Таблица Б.1 – Технические характеристики «ПАУК-2М»

| Характеристика | Значение |
|---|---------------------|
| Материал приспособления | нержавеющая сталь |
| Количество комплектов сменных ножек | 3 |
| Фокусные расстояния на плоском объекте контроля, мм | 0 ÷ 250 |
| Возможность расширения диапазона | есть |
| Диапазон диаметров объекта контроля, мм | от 219 до плоскости |
| Габариты min (Д×Ш×В), мм | 125×215×165 |
| Габариты max (Д×Ш×В), мм | 190×340×320 |

Б.2 Приспособление «АРИОН ШРТ-1»

Штатив «АРИОН ШРТ-1/100» (прежнее название «СПРУТ») представляет собой механическое приспособление с цепным креплением к трубам различного диаметра. Прижим основания стойки штатива к поверхности трубы осуществляется подтяжкой цепи редукторным устройством с ручкой. Штатив выполнен из нержавеющей стали, имеет шаровый регулировочный механизм с муфтой для закрепления, пространственного позиционирования и жёсткой фиксации импульсного рентгеновского. Применяется во время выполнения радиографического контроля сварных стыков трубопроводов с диаметром от 57 мм до 1420 мм.



Рисунок Б.2 – Внешний вид приспособления «АРИОН ШРТ-1»

Выпускается в двух модификациях. Запись при заказе:

- «АРИОН ШРТ-1/80» (для крепления аппаратов «АРИНА-1», «АРИНА-3», «ПАМИР-200»)
- «АРИОН ШРТ-1/100» (для крепления аппаратов «АРИНА-7», «АРИНА-9», «ПАМИР-250», «ПАМИР-300»)

Штативы имеют одинаковые характеристики и отличаются только размерами узла крепления рентгеновского блока.

Таблица Б.2 – Технические характеристики «АРИОН ШРТ-1»

| Характеристика | Значение |
|--|-------------------|
| Материал приспособления | нержавеющая сталь |
| Высота штатива, мм | 550 |
| Диапазон диаметров объекта контроля, мм | 57 ÷ 1420 |
| Диаметр механизма крепления рентгеновского аппарата (указывается при заказе), мм | 80 или 100 |
| Габариты min (Д×Ш×В), мм | 250×130×550 |

Б.3 Приспособление «АРИОН ШРТ-1/400»

Предназначен для крепления всей линейки аппаратов серии «АРИНА» и «ПАМИР».



Рисунок Б.3 – Внешний вид приспособления «АРИОН ШРТ-1/400»

Приспособление «АРИОН ШРТ-1/400» имеет стойку с основанием и прижимным механизмом на основе редуктора с ручкой. С его помощью производится натягивание цепи, расположенной вокруг трубы и прижим основания штатива к её поверхности. Размещение «АРИОН ШРТ-1/400» возможно на трубах с диаметром от 57 до 1420 мм.

Рентгеновский аппарат размещается на специальной площадке и закрепляется на ней капроновыми стропами. Площадка с прибором может быть зафиксирована в любом пространственном положении относительно поверхности трубы в пределах хода используемого шарового механизма и муфты на стойке. Основные элементы конструкции устройства изготовлены из нержавеющей стали. Применение штатива «АРИОН ШРТ-1/400» обеспечивает дополнительное удобство при выполнении выездного радиографического контроля.

Таблица Б.3 – Технические характеристики «АРИОН ШРТ-1/400»

| Характеристика | Значение |
|---|-------------------|
| Материал приспособления | нержавеющая сталь |
| Высота штатива, мм | 550 |
| Диапазон диаметров объекта контроля, мм | 57 ÷ 1420 |
| Размеры посадочного места под рентгеновский аппарат, мм | 380×147 |
| Габариты min (Д×Ш×В) | 300×150×550 |

Б.4 Приспособление «АРИОН ШРТ-3/400»

Треножный штатив «АРИОН ШРТ-3/400» подходит для рентгеновских аппаратов импульсного типа действия серии «АРИНА» и «ПАМИР». Назначение изделия – пространственное ориентирование излучателя с фиксацией по заданному направлению для проведения экспозиции. Штатив выполнен из прочного и лёгкого дюралюминиевого сплава, имеет элевационный подъёмный механизм со специальной площадкой, закреплённой на шаровой головке. Площадка для размещения и фиксации прибора изготовлена из нержавеющей стали. Приспособление даёт возможность позиционирования рентгеновского аппарата на высоте от 1,05 м до 3,1 м с выбором необходимого направления рабочего пучка излучателя. Штатив «АРИОН ШРТ-3/400» может применяться при контроле сварных швов резервуаров, трубопроводов и других металлоконструкций.



Рисунок Б.4 – Внешний вид приспособления «АРИОН ШРТ-3/400»

Таблица Б.4 – Технические характеристики «АРИОН ШРТ-3/400»

| Характеристика | Значение |
|---|-------------------|
| Материал штатива | алюминий |
| Материал держателя аппарата | нержавеющая сталь |
| Диапазон высот штатива, мм | 1050 – 3100 |
| Угол вращения в горизонтальной плоскости, градусы | 360 |
| Угол вращения в вертикальной плоскости, градусы | 360 |
| Вес, кг | 7 |

Лист регистрации изменений

| Изм | Номера листов (страниц) | | | | Всего листов (страниц) в документе) | Номер документа | Дата |
|-----|-------------------------|--------------|-----------------|----------------|-------------------------------------|-----------------|------------|
| | измененных | замененных | новых | аннулированных | | | |
| 1 | - | все | - | - | 36 | ТКРП.0512 | 21.05.2018 |
| 2 | - | 29-34 | - | - | 36 | ТКРП.0516 | 28.06.2018 |
| 3 | - | 12, 17 | - | - | 36 | ТКРП.0517 | 01.07.2018 |
| 4 | - | 14 | - | - | 36 | ТКРП.0522 | 01.08.2018 |
| 5 | - | 16 | - | - | 36 | ТКРП.0534 | 15.08.2018 |
| 6 | - | 6,7,13,14,15 | 14а,15а,18а,20а | - | 40 | ТКРП.0546 | 06.12.2018 |
| | | | | | | | |
| | | | | | | | |
| | | | | | | | |
| | | | | | | | |
| | | | | | | | |
| | | | | | | | |