

ВИДЕОСКОП (ВИДЕОБОРОСКОП)

BS-050

Руководство по эксплуатации v. 2011-09-14 AMV-DVB

Видеоскоп BS-050 предназначен для визуального контроля труднодоступных мест наблюдения, в том числе закрытых, светоизолированных, имеющих малые входные отверстия (трубопроводы, системы вентиляции). Это достигается за счет гибкого зонда в водозащищенном исполнении.

Изображение исследуемого объекта выводится на дисплей.

Подобные приборы применяются в газовой, нефтяной, энергетической, металлургической промышленности, в машиностроении, при строительстве, водоснабжении, обслуживании канализации, службах безопасности и охраны, при решении задач технической диагностики и скрытого наблюдения, при поиске людей под завалами и других задачах.



ОСОБЕННОСТИ

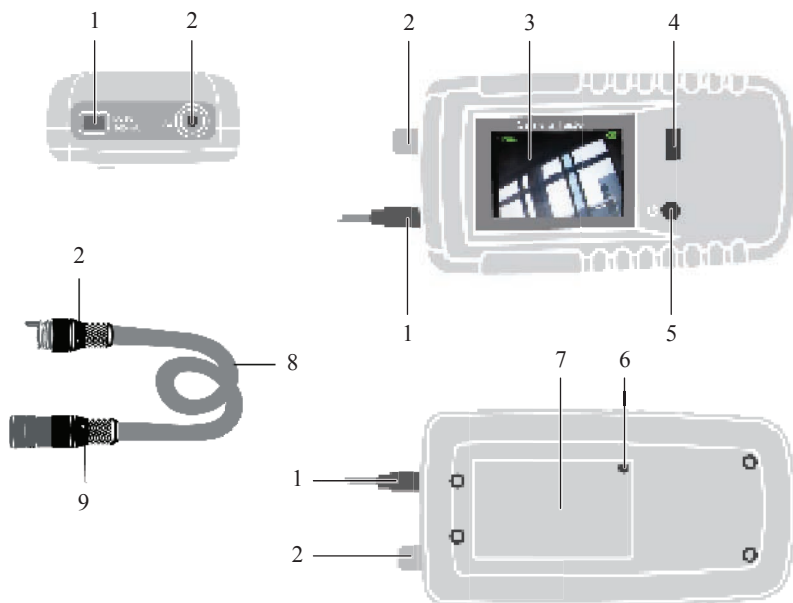
- Гибкий зонд в водозащищенном* исполнении (длиной 1 метр).
- 2,4" ЖК-дисплей (TFT) с разрешением 480×234 точки.
- Вывод изображения на дисплей в реальном времени.
- Питание от встроенной литиевой батареи, зарядка батареи по USB.
- Светодиодный (СД) индикатор состояния.
- Индикатор текущего уровня заряда батареи.
- Автоматический переход в спящий режим при отсутствии входного сигнала в течение 1–2 секунд или зарядке батареи; автоматический переход в рабочее состояние при появлении входного сигнала.
- Возможность работать с прибором во время зарядки батареи.
- Автоматическое переключение стандарта PAL/NTSC.

** Распространяется только на гибкий зонд с камерой. Блок индикации, к которому подключается зонд, не имеет водозащищенного исполнения.*

ТЕХНИЧЕСКИЕ ХАРАКТЕРИСТИКИ

Датчик; разрешение; частота кадров	1/4" CMOS; 680×480 точек; 30 кадр/с
Глубина цветопередачи, бит	24
Дальность, мм	150...250
Диаметр камеры; длина зонда, мм	17; 1000
Дисплей; разрешение; размеры	2,4" TFT; 480×234 точки; 48×36 мм
Питание прибора	Батарея аккумуля. литиевая 1800 мА·ч
Ток, мА: рабочий	≤ 400
в ждущем режиме	≤ 5
Температура эксплуатации, °С	0...50
Условия хранения	-20...60°С; 5...85%RH
***	—


ЭЛЕМЕНТЫ ПРИБОРА





1. Разъем USB – подключение к ПК или БП.
2. Штепсельный разъем для подключения зонда к прибору.
3. ЖК-дисплей.
4. СД-индикатор состояния.
5. Кнопка – включение/выключение прибора.
6. Кнопка сброса – сброс системных настроек.
7. Отсек питания.
8. Гибкий зонд.
9. Камера.

ПОРЯДОК РАБОТЫ

1. Подготовка к работе

- 1.1. Убедитесь, что аккумуляторная батарея установлена в отсек питания.
- 1.2. Индикатор  на дисплее показывает текущий заряд батареи.
 - Дополнительно: при низком заряде батареи индикатор состояния начнет мерцать красным цветом.
- 1.3. Для зарядки батареи подключите прибор к ПК или БП (USB-кабель).
 - Если прибор был выключен, он перейдет в спящий режим; если прибор был включен – останется в работающем состоянии.
- 1.4. Подключите зонд к блоку управления, используя штепсельный разъем.

2. Включение/выключение прибора

- 2.1. Для включения/выключения прибора нажмите кнопку 
 - *Во время зарядки батареи для вкл./выкл. прибора нажмите и удерживайте кнопку  в течение 2 секунд.*
- 2.2. На дисплее появится изображение.
- 2.3. Прибор перейдет в спящий режим при отсутствии входного сигнала в течение 1–2 секунд.
 - На дисплее появится сообщение «NO SIGNAL», индикатор состояния мигнет зеленым цветом, камера и дисплей выключатся.

3. Дополнительно

- 3.1. Переключение стандарта (PAL/NTSC) происходит автоматически.
 - В левом верхнем углу дисплея отображается текущий стандарт.
- 3.2. В комплекте с прибором идут 3 вспомогательные насадки для зонда:
 - 1) магнитная, 2) зеркальная, 3) крючковидная.
 - Насадка крепится к зонду рядом с камерой.

КОМПЛЕКТАЦИЯ

Наименование	Количество
1. Прибор (блок управления и индикации)	1 шт.
2. Зонд гибкий с камерой (длиной 1 метр)	1 шт.
3. Насадка для зонда	3 шт.
4. Батарея аккумуляторная (встроенная)	1 шт.
5. Блок питания (БП)	1 шт.
6. Кабель USB	1 шт.
7. Руководство по эксплуатации	1 шт.