

DE EN FR IT NL ES PT
PL TR DA FI NO SV RU

BI15

INT

**BEDIENUNGSANLEITUNG
OPERATING MANUAL
MANUEL D'UTILISATION**



TROTEC
AT WORK.

Inhaltsverzeichnis

Hinweise zur Bedienungsanleitung	A - 01
Sicherheit	A - 02
Technische Daten	A - 04
Gerätebeschreibung	A - 05
Bedienung	A - 07
Wartung & Reparatur	A - 09
Entsorgung	A - 10
Konformitätserklärung	A - 10

Hinweise zur Bedienungsanleitung

Symbole



Gefahr durch elektrischen Strom!

Weist auf eine Gefahr durch elektrischen Strom hin, die zu Verletzungen bis hin zum Tod führen kann.



Gefahr durch Laserstrahlung!

Weist auf eine Verletzungsgefahr durch Laserstrahlung hin.



Vorsicht!

Weist auf eine Gefahr hin, die zu Sachschäden führen kann.

Rechtlicher Hinweis

Diese Veröffentlichung ersetzt alle vorhergehenden Versionen. Kein Teil dieser Veröffentlichung darf in irgendeiner Form ohne schriftliche Genehmigung von Trotec reproduziert oder unter Verwendung elektronischer Systeme verarbeitet, vervielfältigt oder verbreitet werden. Technische Änderungen vorbehalten. Alle Rechte vorbehalten. Warennamen werden ohne Gewährleistung der freien Verwendbarkeit und im Wesentlichen der Schreibweise der Hersteller folgend verwendet. Alle Warennamen sind eingetragen. Konstruktionsveränderungen im Interesse einer laufenden Produktverbesserung sowie Form- und Farbveränderungen bleiben vorbehalten. Der Lieferumfang kann von den Produktabbildungen abweichen. Das vorliegende Dokument wurde mit der gebotenen Sorgfalt erstellt. Trotec übernimmt keinerlei Haftung für etwaige Fehler oder Auslassungen. © Trotec

Sicherheit

Bestimmungsgemäße Verwendung

Das Gerät ist ausschließlich für die Erkennung von Holz, Metall und wechselstromführenden Leitungen innerhalb des in den technischen Daten angegebenen Bereichs bestimmt. Personen, die das Gerät verwenden, müssen die Bedienungsanleitung, insbesondere das Kapitel „Sicherheit“, gelesen und verstanden haben.

Bestimmungswidrige Verwendung

Das Gerät darf nicht in explosionsgefährdeten Bereichen, bei Nässe oder hoher Luftfeuchtigkeit verwendet werden.

Für Schäden, die aus nicht bestimmungsgemäßer Verwendung resultieren, übernimmt Trotec keine Haftung. Gewährleistungsansprüche erlöschen in diesem Fall.



Vorsicht!

- Verwenden Sie zur Reinigung des Gerätes keine scharfen Reiniger, Scheuer- oder Lösungsmittel.
- Setzen Sie das Gerät nicht direktem Sonnenlicht, hohen Temperaturen oder Feuchtigkeit aus! Andernfalls können die Isolierung oder die Elektronik des Gerätes beschädigt werden.
- Verwenden Sie das Gerät nicht, wenn das Batteriefach oder das Gehäuse offen sind.
- Lassen Sie das Verpackungsmaterial nicht achtlos liegen. Es könnte für Kinder zu einem gefährlichen Spielzeug werden.
- Das Gerät ist kein Spielzeug und gehört nicht in Kinderhände.



Gefahr durch Laserstrahlung!

- Blicken Sie nicht in den Laserstrahl. Richten Sie das Gerät nicht auf Menschen.



Gefahr!

- Kabel und Anschlüsse können sich in Bauweise, Abschirmung und Isolation unterscheiden und daher die Wechselstromerkennung beeinflussen.

Personalqualifikation

Personen die dieses Gerät verwenden, müssen:

- sich der Gefahren bewusst sein, die beim Arbeiten an stromführenden Teilen entstehen;
- Maßnahmen zum Schutz vor direkter Berührung der stromführenden Teile treffen;
- die Bedienungsanleitung, insbesondere das Kapitel Sicherheit, gelesen und verstanden haben.

Technische Daten

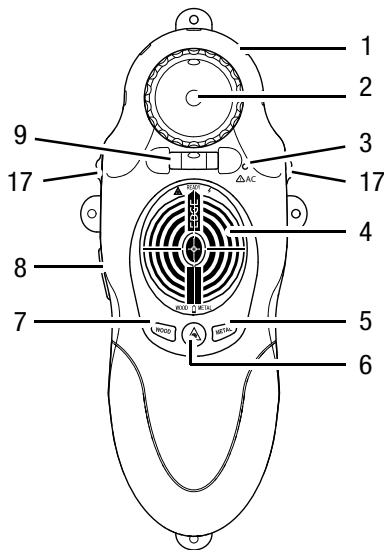
Modell	BI15
Gewicht	180 g
Abmessungen (H x B x T)	180 x 67 x 38 mm
Laserleistung	< 1 mW (630–670 nm)
Laserklasse	II
Lasergenauigkeit	12,7 mm bei 6,1 m
Maximale Reichweite des Lasers	bis zu 6,1 m
Rotation des Lasers	180° in 45° Schritten
Betriebstemperatur	-7 °C (19,4 °F) bis +49 °C (120,2 °F)
Lagertemperatur	-29 °C (20,2 °F) bis +66 °C (150,8 °F)
Relative Luftfeuchtigkeit	33–55 %
Maximale Detektionstiefe Holz	bis zu 19 mm (3/4")
Maximale Detektionstiefe Metall + stromführende Kabel	bis zu 38 mm (1 1/2")
Stromversorgung	9 V-Blockbatterie

Gerätebeschreibung

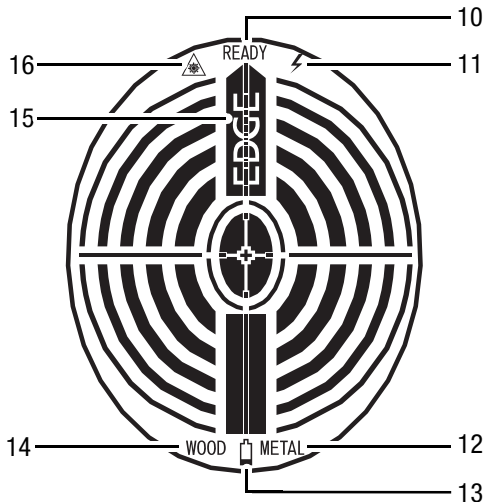
Funktionsbeschreibung

Mit dem Ortungsgerät BI15 lassen sich Kabel, Holzbalcken oder Metallstreben bis zu einer Tiefe von 19 mm in Wänden oder Böden orten. Die genaue Lage von Balken und Streben kann über die Anzeige der Kanten im Display ermittelt werden. Der um 180° schwenkbare Laserpointer zeigt den weiteren Balkenverlauf an. Für eine genaue Ausrichtung sind zwei Wasserwaagen im Gerät integriert. Mit den Stellrädern lässt sich das Gerät auch auf unebenem Untergrund genau ausrichten.

- | | |
|-------------------------------------|------------------|
| 1. Laserpointer | 2. Dosenlibelle |
| 3. LED
(Wechselspannung erkannt) | 4. Display |
| 5. Taste „METAL“ | 6. Taste „Laser“ |
| 7. Taste „WOOD“ | 8. Taste „On“ |
| 9. Libelle | 17. Stellräder |



Display



10. Gerät ist bereit

11. Wechselstromerkennung

12. Metallerkennung

13. Batterieanzeige

14. Holzerkennung

15. Kante erreicht

16. Laserpointer ein

Bedienung

Kalibrierung

Damit die Erkennung funktioniert, muss das Gerät zunächst an der zu prüfenden Fläche kalibriert werden. Dichtes Material sowie feuchte oder frisch gestrichene Wände können die Kalibrierung beeinflussen.

1. Setzen Sie das Gerät an der zu prüfenden Fläche auf eine Stelle, unter der kein Metall oder Holz verläuft.
2. Halten Sie die Taste „On“ (8) während der Kalibrierung und der anschließenden Messung gedrückt.
 - Im Display erscheinen für eine Sekunde alle Symbole.
 - Das Symbol "WOOD" (14) bzw. "METAL" (12) blinkt, je nachdem, welches Material zuvor eingestellt war.
 - Nach 3 Sekunden ertönt ein Signalton und das Symbol „READY“ (10) wird angezeigt.
Die Kalibrierung ist abgeschlossen.

Holzerkennung

3. Drücken Sie die Taste „WOOD“ (7).
 - Im Display werden die Symbole „READY“ (10) und „WOOD“ (14) angezeigt.
4. Verschieben Sie das Gerät in einer geraden Linie über die Oberfläche.
 - Wenn Holz erkannt wird, erscheinen Linien im Display. Mit geringerem Abstand zum Holz wandern die Linien in die Mitte des Displays (siehe Abbildung auf Seite A - 6).
 - Wenn eine Kante erkannt wird, erscheint das Symbol „EDGE“ (15) und ein Signalton ertönt.

Metallerkennung

3. Drücken Sie die Taste „METAL“ (5).
 - Im Display werden die Symbole „READY“ (10) und „METAL“ (12) angezeigt.
4. Verschieben Sie das Gerät in einer geraden Linie über die Oberfläche.
 - Wenn Metall erkannt wird, erscheinen Linien im Display. Mit geringerem Abstand zum Metal wandern die Linien in die Mitte des Displays (siehe Abbildung auf Seite A - 6).
 - Wenn eine Kante erkannt wird, erscheint das Symbol „EDGE“ (15) und ein Signalton ertönt.

Wechselstromerkennung

Die Wechselstromerkennung ist immer eingeschaltet. Wird eine wechselstromführende Leitung erkannt, leuchtet die LED (3) auf und ein Signalton ertönt.

Laserpointer

Drücken Sie die Taste „Laser“ (6), um den Laser ein-/auszuschalten.

Drehen Sie an der Dosenlibelle (2), um den Laserpointer in 45° Schritten zu drehen.

Abschalten

Das Gerät schaltet sich ab, sobald Sie die Taste „On“ (8) loslassen.

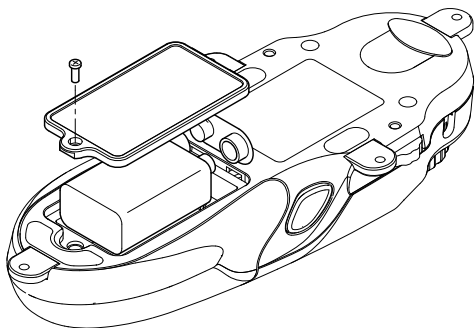
Wartung & Reparatur

Batteriewechsel



Vorsicht!

Vergewissern Sie sich, dass die Oberfläche des Gerätes trocken und das Gerät ausgeschaltet ist.



Reinigung

Reinigen Sie das Gerät mit einem angefeuchteten, weichen, fusselfreien Tuch. Achten Sie darauf, dass keine Feuchtigkeit in das Gehäuse eindringt. Verwenden Sie keine Sprays, Lösungsmittel, alkoholhaltigen Reiniger oder Scheuermittel, sondern nur klares Wasser zum Anfeuchten des Tuches.

Reparatur

Nehmen Sie keine Änderungen am Gerät vor und bauen Sie keine Ersatzteile ein. Wenden Sie sich zur Reparatur oder Geräteüberprüfung an den Hersteller.

Entsorgung



Elektronische Geräte gehören nicht in den Hausmüll, sondern müssen in der Europäischen Union – gemäß Richtlinie 2002/96/EG DES EUROPÄISCHEN PARLAMENTS UND DES RATES vom 27. Januar 2003 über Elektro- und Elektronik-Altgeräte – einer fachgerechten Entsorgung zugeführt werden. Bitte entsorgen Sie dieses Gerät nach der Verwendung entsprechend den geltenden gesetzlichen Bestimmungen.

Konformitätserklärung

im Sinne der EG-Richtlinie Niederspannung 2006/95/EG, Anhang III Abschnitt B und der EG-Richtlinie 2004/108/EG über die elektromagnetische Verträglichkeit. Hiermit erklären wir, dass das Ortungsgerät BI15 in Übereinstimmung mit den genannten EG-Richtlinien entwickelt, konstruiert und gefertigt wurde.

Hersteller:

Trotec GmbH & Co. KG Telefon: +49 2452 962-400
Grebener Straße 7 Fax: +49 2452 962-200
D-52525 Heinsberg E-Mail: info@trotec.com

Heinsberg, den 05.04.2012

Geschäftsführer: Detlef von der Lieck

Table of contents

Notes regarding the operating manual	B - 01
Safety	B - 02
Technical data	B - 04
Description of the device	B - 05
Operation	B - 07
Maintenance and repair	B - 09
Disposal	B - 10
Declaration of conformity	B - 10

Notes regarding the operating manual

Symbols



Hazardous electric current!

Warns about a hazard from electric current which can lead to injuries or even death.



Risk from laser radiation!

Warns of injury risk from laser radiation.



Caution!

Warns of a hazard which can lead to damage to property.

Legal notice

This release replaces all previous versions. No part of this publication may be reproduced without written permission from Trotec. The same applies for electronically processing, duplicating or spreading the publication. Subject to technical changes. All rights reserved. Trademarks are used without guarantee that they may be used freely and primarily following the spelling of the manufacturer. Product names are registered. Changes to construction in the interests of constant improvements to the product, as well as changes to the shape and colour are reserved. The delivered product may vary from product images. This document was created with all due care. Trotec accepts no liability whatsoever for possible mistakes or omissions. © Trotec

Safety

Intended use

This device is exclusively intended for detecting wood, metal and live AC cables in the range specified in the technical data. People who use this device must have read and understood the operating manual, especially the "Safety" chapter.

Improper use

The device may not be used in potentially explosive atmospheres, when wet or very humid. Trotec accepts no liability for damages resulting from improper use. In such a case, entitlements to a warranty are forfeited.



Caution!

- Do not use abrasive cleaners or solvents to clean the device.
- The device must not be exposed to direct sunlight, high temperatures or humidity! Otherwise, the insulation or electronics of the device can be damaged.
- Do not use the device when the battery compartment or the housing are open.
- Do not leave the packaging lying around. Children may use it as a dangerous toy.
- The device is not a toy and does not belong in the hands of children.



Risk from laser radiation!

- Do not look into the laser beam. Do not point the device at people.



Danger!

- Cables and connections can differ in terms of construction, shielding and insulation, which can influence the AC power detection.

Personnel qualifications

People who use this device must:

- know and understand the dangers of working on live parts;
- take measures to protect themselves from direct contact with live parts;
- have read and understood the operating manual, especially the Safety chapter.

Technical data

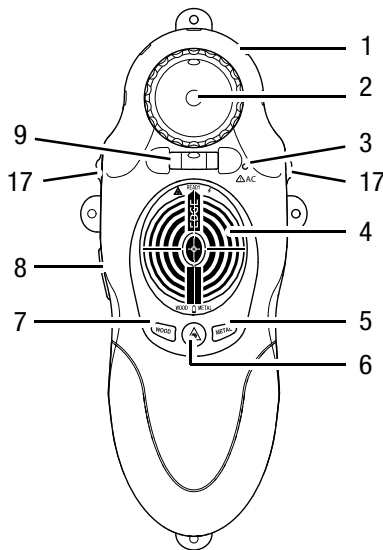
Model	BI15
Weight	180 g
Dimensions H x W x D	180 x 67 x 38 mm
Laser output	< 1 mW (630–670 nm)
Laser class	II
Laser accuracy	12.7 mm at 6.1 m
Maximum range of the laser	up to 6.1 m
Rotation of the laser	180° in 45° steps
Operating temperature	-7 °C to +49 °C (19.4 °F to 120.2 °F)
Storage temperature	-29 °C to +66 °C (20.2 °F to 150.8 °F)
Relative humidity	33-55 %
Maximum detection depth for wood	up to 19 mm (3/4")
Maximum detection depth for metal + live cables	up to 38 mm (1 1/2")
Power supply	9 V battery

Description of the device

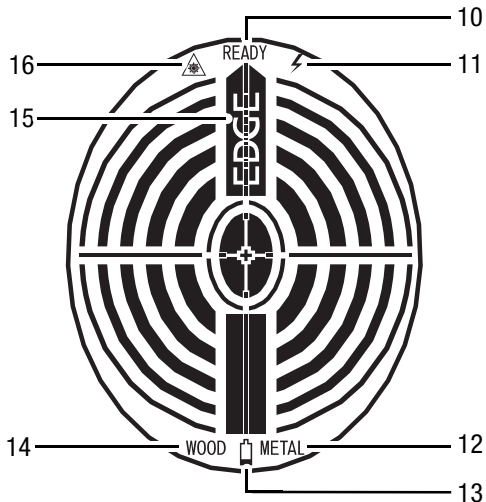
Functional description

Using the locating device BI15, cables, wooden beams or metal braces to a depth of 19 mm can be located in walls or floors. The exact position of beams and braces is detected and shown in the display as edges. The laser pointer rotates by 180° to show where other beams are found. For precision, two spirit levels are built into the device. The adjustment wheels are used to precisely align the device on uneven surfaces.

- | | |
|------------------------------|-----------------------|
| 1. Laser pointer | 2. Bulls eye level |
| 3. LED (AC voltage detected) | 4. Display |
| 5. "METAL" button | 6. "Laser" button |
| 7. "WOOD" button | 8. "On" button |
| 9. Spirit level | 17. Adjustment wheels |



Display



10. Device is ready
11. AC power detection
12. Metal detection
13. Battery indicator
14. Wood detection
15. Edge reached
16. Laser pointer on

Operation

Calibration

So that the detection works, the device must first be calibrated on the surface to be tested.

Dense material and damp or recently painted walls can influence the calibration.

1. Place the device on the surface to be tested in a position under which there is no metal or wood.
2. Press and hold the "On" button (8) during the calibration and the subsequent measurement.
 - All symbols appear on the display for one second.
 - The "WOOD" (14) or "METAL" (12) symbols flash depending on which material was set beforehand.
 - After 3 seconds, a beep is emitted and the "READY" symbol (10) appears.The calibration is complete.

Wood detection

3. Press the "WOOD" button (7).
 - The "READY" (10) and "WOOD" (14) symbols appear.
4. Push the device over the surface in a straight line.
 - If wood is detected, lines appear in the display. When near wood, the lines in the middle of the display move closer to the middle of the display (see figure on page B - 6).
 - If an edge is detected, the "EDGE" symbol (15) appears and a beep is emitted.

Metal detection

3. Press the "METAL" button (5).
 - The "READY" (10) and "METAL" (12) symbols appear.
4. Push the device over the surface in a straight line.
 - If metal is detected, lines appear in the display. When near metal, the lines in the middle of the display move closer to the middle of the display (see figure on page B - 6).
 - If an edge is detected, the "EDGE" symbol (15) appears and a beep is emitted.

AC power detection

AC power detection is always activated. If a live AC cable is detected, the LED (3) glows and a beep is emitted.

Laser pointer

Press the "Laser" button (6) to switch the laser on/off. Turn the bulls eye level (2) to rotate the laser pointer in 45° steps.

Switching off

The device switches off as soon as you release the "On" button (8).

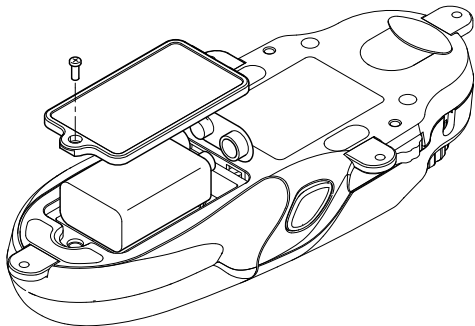
Maintenance and repair

Battery change



Caution!

Make certain that the surface of the device is dry and the device is switched off.



Cleaning

Clean the device with a soft, damp and lint-free cloth. Ensure that no moisture enters the housing. Do not use any sprays, solvents, alcohol-based cleaning agents or abrasive cleaners. Only use clean water to moisten the cloth.

Repair

Do not modify the device or install any spare parts. For repairs or device testing, contact the manufacturer.

Disposal



In the European Union, electronic equipment must not be treated as domestic waste, but must be disposed of professionally in accordance with Directive 2002/96/

EC of the European Parliament and Council of 27th January 2003 concerning old electrical and electronic equipment. After the end of its use, please dispose of this device in a manner appropriate to the relevant legal requirements.

Declaration of conformity

in accordance with the EC Low Voltage Directive 2006/95/EC, Annex III, Section B and the EC Directive 2004/108/EC about electromagnetic compatibility. We hereby declare that the locating device BI15 was designed, developed and produced in compliance with the named EC Directive.

Manufacturer:

Trotec GmbH & Co. KG Phone: +49 2452 962-400
Grebbener Straße 7 Fax: +49 2452 962-200
D-52525 Heinsberg E-mail: info@trotec.com

Heinsberg, 5 April 2012

Managing Director: Detlef von der Lieck

Sommaire

Indications sur le manuel d'utilisation	C - 01
Sécurité.....	C - 02
Caractéristiques techniques.....	C - 04
Description de l'appareil	C - 05
Utilisation	C - 07
Maintenance & dépannage	C - 09
Élimination des déchets.....	C - 10
Déclaration de conformité.....	C - 10

Indications sur le manuel d'utilisation

Symboles



Danger électrique!

Indique un risque dû au courant électrique pouvant entraîner des blessures graves, voire la mort.



Risque dû au rayonnement laser!

Indique un risque de blessure dû au rayonnement laser.



Avertissement!

Indique un risque immédiat pouvant causer des dégâts matériels.

Avis juridique

Cette publication remplace toutes les versions précédentes. Toute reproduction ou divulgation et tout traitement par un quelconque système électronique de la présente publication, dans sa totalité ou en partie, sans autorisation préalable écrite de la part de Trotec est strictement interdit. Sous réserve de modifications techniques. Tous droits réservés. Toute marque est utilisée sans aucune garantie qu'elle soit libre d'utilisation et en appliquant essentiellement l'orthographe utilisée par le fabricant. Toute marque est enregistrée. Sous réserve de modifications constructives dans le souci d'une amélioration continue du produit, ainsi que de changements de forme et de couleur. La fourniture peut déroger des représentations de produit. Le présent document a été rédigé avec tout le soin requis. Trotec décline toute responsabilité pour des erreurs ou des omissions. © Trotec

Sécurité

Utilisation conforme

L'appareil est exclusivement prévu pour la localisation de bois, de métal et de lignes sous tension à courant alternatif compris dans le domaine décrit dans les caractéristiques techniques. Toute personne utilisant le présent appareil doit avoir lu et compris le manuel d'utilisation, et notamment le chapitre "Sécurité".

Utilisation non conforme

L'appareil ne doit pas être utilisé dans des zones explosives, en contact avec de l'eau ou en cas de forte humidité de l'air.

Trotec décline toute responsabilité pour des dommages résultant d'une utilisation non conforme. En l'occurrence, toute demande de bénéfice de la garantie sera annulée.



Avertissement!

- Evitez l'utilisation de nettoyants agressifs, abrasifs ou décapants pour nettoyer l'appareil.
- Evitez une exposition directe aux rayons de soleil, à des températures élevées ou à l'humidité! Autrement, l'isolation ou le système électronique de l'appareil pourraient être endommagés.
- Evitez d'utiliser l'appareil, lorsque le compartiment à pile ou le boîtier sont ouverts.
- Veuillez ne pas laisser trainer les emballages vides. Ils pourraient représenter un jouet dangereux pour des enfants.
- L'appareil n'étant pas un jouet, il n'est pas adapté aux enfants.



Risque dû au rayonnement laser!

- Veuillez ne pas regarder directement dans le faisceau laser. Veuillez ne pas diriger l'appareil sur des personnes.



Danger!

- Les câbles et les connexions pouvant être différents concernant leur type de construction, leur blindage et leur isolation, ils peuvent influencer la détection du courant alternatif.

Qualification du personnel

Toute personne utilisant le présent appareil doit:

- être consciente des risques pouvant être liés à la manipulation de pièces sous tension;
- prendre toutes les mesures nécessaires pour se protéger contre tout contact direct avec les pièces sous tension;
- avoir lu et compris le manuel d'utilisation, et notamment le chapitre "Sécurité".

Caractéristiques techniques

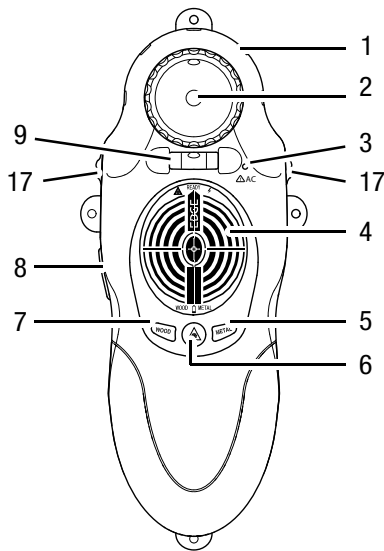
Modèle	BI15
Poids	180 g
Dimensions (H x L x P)	180 x 67 x 38 mm
Puissance laser	< 1 mW (630–670 nm)
Catégorie de laser	II
Précision de laser	12,7 mm sur 6,1 m
Portée maximale du laser	jusqu'à 6,1 m
Rotation du laser	180° en étapes de 45°
Température de service	-7 °C (19,4 °F) jusqu'à +49 °C (120,2 °F)
Température de stockage	-29 °C (20,2 °F) jusqu'à +66 °C (150,8 °F)
Humidité relative	33-55 %
Profondeur maximale de localisation de bois :	jusqu'à 19 mm (3/4")
Profondeur maximale localisation de métal + câbles sous tension :	jusqu'à 38 mm (1 1/2")
Alimentation électrique	Pile de 9V

Description de l'appareil

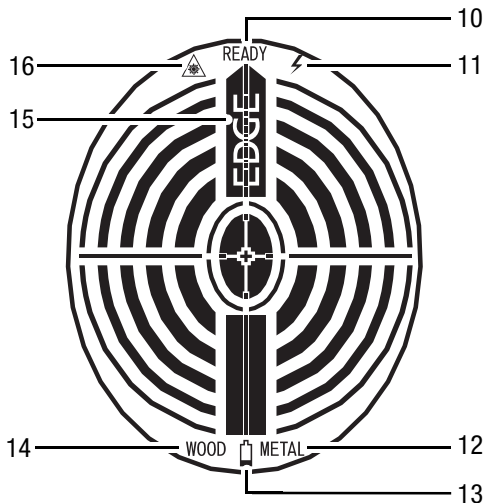
Description fonctionnelle

Le scanner mural BI15 permet de détecter des câbles, des poutres en bois ou des renforts métalliques compris dans une cloison ou dans le sol à une profondeur jusqu'à 19 mm. La position exacte des poutres et des renforts peut être déterminée par affichage des bords sur l'écran. Le pointeur à laser pivotant à 180° indique le tracé de la poutre. Un alignement précis est possible grâce à deux niveaux à bulles intégrés dans l'appareil. Les molettes de réglage vous permettent d'aligner l'appareil même sur un support accidenté.

- | | |
|---|-------------------------|
| 1. Pointeur à laser | 2. Nivelle sphérique |
| 3. LED
(Tension alternative localisée) | 4. Ecran |
| 5. Touche „METAL“ | 6. Touche „Laser“ |
| 7. Touche „WOOD“ | 8. Touche „On“ |
| 9. Nivelle | 17. Molettes de réglage |



Ecran



10. L'appareil est opérationnel

11. Localisation de courant alternatif

12. Localisation de métal

13. Affichage batterie

14. Localisation de bois

15. Bord atteint

16. Pointeur à laser marche

Utilisation

Calibrage

Pour faire fonctionner la localisation, l'appareil doit être préalablement calibré au niveau de la surface à tester. Des matériaux denses ou des murs humides ou fraîchement peints peuvent influencer le calibrage.

1. Appliquez l'appareil à la surface à tester, à un endroit dépourvu de métal et de bois.
2. Maintenez appuyée la touche "On" (8) durant le calibrage et la mesure qui suit.
 - Durant une seconde, tous les symboles s'affichent sur l'écran.
 - Le symbole "WOOD" (14) ou "METAL" (12) clignote en fonction du matériau préalablement paramétré.
 - Au bout de 3 secondes, un signal sonore retentit et le symbole „READY“ (10) s'affiche.

Localisation de bois

3. Appuyez sur la touche „WOOD“ (7).
 - Les symboles „READY“ (10) et „WOOD“ (14) s'affichent sur l'écran.
4. Faites glisser l'appareil sur la surface en suivant une ligne droite.
 - Dès que l'appareil détecte du bois, des lignes s'affichent sur l'écran. Plus le bois s'approche, plus les lignes se déplacent vers le milieu de l'écran (voir la figure à la page C - 6).
 - Dès qu'un bord est détecté, le symbole „EDGE“ (15) s'affiche et un signal sonore retentit.

Localisation de métal

3. Appuyez sur la touche „METAL“ (5).
 - Les symboles „READY“ (10) et „METAL“ (12) s'affichent sur l'écran.
4. Faites glisser l'appareil sur la surface en suivant une ligne droite.
 - Dès que l'appareil détecte du métal, des lignes s'affichent sur l'écran. Plus le métal s'approche, plus les lignes se déplacent vers le milieu de l'écran (voir la figure à la page C - 6).
 - Dès que le système détecte un bord, le symbole „EDGE“ (15) s'affiche et un bip retentit.

Localisation de courant alternatif

La détection de courant alternatif est activée par défaut. Dès que le système détecte un conduit à courant alternatif, la LED (3) s'allume et un bip retentit.

Pointeur à laser

Appuyez sur la touche „Laser“ (6), pour mettre en / hors service le laser.

Faites tourner la nivelle sphérique (2) pour tourner le pointeur à laser par palier de 45°.

Mise hors service

L'appareil s'éteint, dès que vous relâchez la touche „On“ (8).

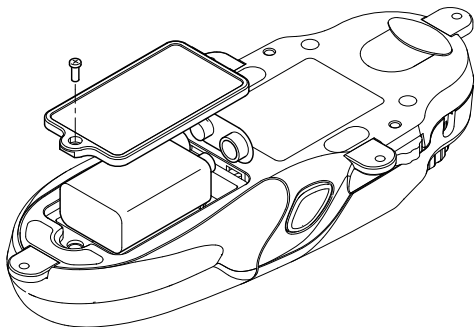
Maintenance & dépannage

Changement de pile



Avertissement!

Veillez vous assurer que la surface de l'appareil est sèche et que l'appareil est hors service.



Nettoyage

Nettoyez l'appareil avec un chiffon humide, doux et sans peluches. Veillez à ce l'humidité ne pénètre pas dans le boîtier. Evitez l'utilisation d'aérosols, de solvants, de nettoyants avec de l'alcool ou de produits abrasifs, et nettoyez l'appareil avec un chiffon imbibé d'eau claire.

Dépannage

Veillez ne pas modifier l'appareil, ni installer des pièces de rechange. Veuillez vous adresser au fabricant pour faire dépanner ou contrôler l'appareil.

Élimination des déchets



Les appareils électroniques usagés ne doivent pas être jetés avec les ordures ménagères, mais il faut les éliminer conformément à la directive européenne 2002/96/CE DU PARLEMENT ET DU CONSEIL EUROPEEN du 27 janvier 2003 relative aux déchets d'équipements électriques et électroniques. Veuillez donc éliminer cet appareil après son utilisation conformément aux dispositions de la loi en vigueur.

Déclaration de conformité

conformément à la directive européenne basse tension 2006/95/CE, annexe III section B et à la directive CE 2004/108/CE relative à la compatibilité électromagnétique. Par la présente, nous déclarons que le scanner mural BI15 a été développé, conçu et fabriqué conformément aux directives CE citées.

Fabricant:

Trotec GmbH & Co. KG Téléphone: +49 2452 962-400
Grebbener Straße 7 Fax: +49 2452 962-200
D-52525 Heinsberg e-mail: info@trotec.com

Heinsberg, le 05/04/2012

PDG: Detlef von der Lieck

Sommario

Indicazioni relative alle istruzioni per l'uso	D - 01
Sicurezza	D - 02
Dati tecnici	D - 04
Descrizione dell'apparecchio	D - 05
Comando.....	D - 07
Manutenzione e riparazione.....	D - 09
Smaltimento.....	D - 10
Dichiarazione di conformità	D - 10

Indicazioni relative alle istruzioni per l'uso

Simboli



Pericolo causato da corrente elettrica!

Indica un pericolo causato dalla corrente elettrica, che può ferire o addirittura portare alla morte.



Pericolo dovuto a raggi laser!

Indica i pericoli che provocano lesioni a causa dei raggi laser.



Attenzione!

Indica i pericoli che possono danneggiare i materiali.

Indicazioni legali

Presente pubblicazione sostituisce tutte le versioni precedenti. È vietato riprodurre o elaborare, duplicare o distribuire, utilizzando dei sistemi elettronici, qualsiasi parte della presente pubblicazione in qualsiasi forma senza l'autorizzazione scritta della Trotec. Con riserva di modifiche tecniche. Tutti i diritti riservati. I nomi commerciali vengono utilizzati senza garanzia del libero utilizzo e sostanzialmente seguendo la grafia del produttore. Tutti i nomi commerciali sono registrati. Ci si riserva la modifica delle costruzioni nell'interesse di un costante miglioramento del prodotto, oltre alla modifica delle forme e dei colori. La fornitura può variare dai prodotti raffigurati. Il presente documento è stato elaborato con la dovuta cura. Trotec non è da ritenersi responsabile per eventuali errori od omissioni. © Trotec

Sicurezza

Uso conforme alla destinazione

L'apparecchio è destinato esclusivamente al riconoscimento del legno, del metallo e dei cavi che conducono corrente alternata entro i limiti indicati nei dati tecnici. Le persone che utilizzano l'apparecchio devono aver letto e capito le istruzioni per l'uso, in particolare il capitolo "Sicurezza".

Uso non conforme alla destinazione

È vietato utilizzare l'apparecchio in aree a rischio di esplosione, in caso di umidità o di una elevata umidità dell'aria.

La Trotec declina qualsiasi responsabilità in relazione a danni causati da un uso non conforme alla destinazione. In questo caso il diritto alla garanzia si estingue.



Attenzione!

- Per pulire l'apparecchio non utilizzare detergenti corrosivi, abrasivi o solventi.
- Non esporre l'apparecchio ai raggi diretti del sole, ad elevate temperature o ad umidità! Altrimenti si corre il rischio di danneggiare l'isolamento o la parte elettronica dell'apparecchio.
- Non utilizzare l'apparecchio se il vano batterie o il contenitore sono aperti.
- Non lasciare in giro distrattamente il materiale di imballaggio. Potrebbe diventare un gioco pericoloso per bambini.
- Questo apparecchio non è un giocattolo e non deve essere maneggiato da bambini.



Pericolo dovuto a raggi laser!

- Non guardare nel raggio laser. Non dirigere l'apparecchio verso le persone.



Pericolo!

- I cavi e gli allacci possono variare per quanto riguarda il loro tipo di costruzione, la schermatura e l'isolamento, quindi possono influenzare il riconoscimento della corrente alternata.

Qualifiche del personale

Il personale addetto all'utilizzo di questo apparecchio deve:

- essere consapevole dei pericoli derivanti dai lavori eseguiti su parti sotto tensione;
- adottare dei provvedimenti contro il contatto diretto con le parti sotto tensione;
- aver letto e capito le istruzioni per l'uso, in particolare il capitolo sulla sicurezza.

Dati tecnici

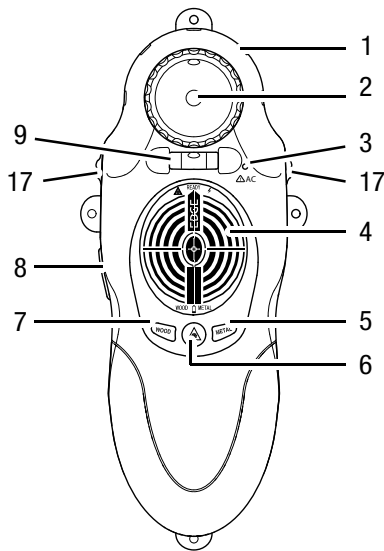
Modello	BI15
Peso	180 g
Misurazioni Alt. x Largh. x Prof.	180 x 67 x 38 mm
Potenza laser	< 1 mW (630–670 nm)
Classe laser	II
Precisione laser	12,7 mm con 6,1 m
Raggio massimo d'azione del laser	fino a 6,1 m
Rotazione del laser	180° in scatti da 45°
Temperatura di esercizio	-7 °C (19,4 °F) fino a +49 °C (120,2 °F)
Temperatura di immagazzinaggio	-29 °C (20,2 °F) fino a +66 °C (150,8 °F)
Umidità relativa dell'aria	33-55 %
Profondità massima di individuazione legno	fino a 19 mm (3/4")
Profondità massima di individuazione metallo + cavi sotto corrente	fino a 38 mm (1 1/2")
Alimentazione	Pila e-block 9 V

Descrizione dell'apparecchio

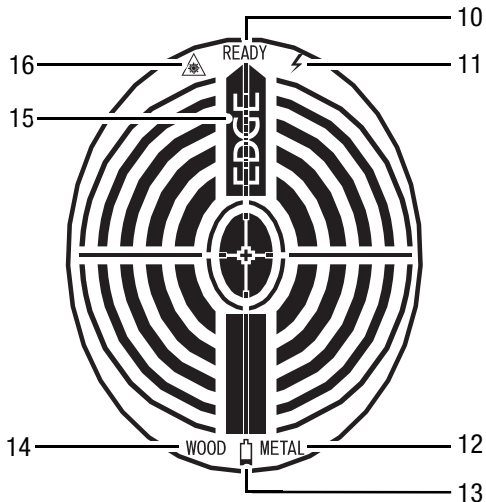
Descrizione delle funzioni

Con il localizzatore BI15 è possibile localizzare cavi, travi di legno o montanti di metallo fino a una profondità di 19 mm nelle pareti o nei pavimenti. È possibile individuare la posizione precisa di travi e montanti tramite la visualizzazione dei bordi sul display. Il puntatore laser orientabile a 180° mostra il successivo percorso della trave. Per individuare l'esatto allineamento, l'apparecchio è dotato di. Grazie alle rotelle di regolazione, l'apparecchio può essere messo in piano con precisione anche su un pavimento irregolare.

- | | |
|--|----------------------------|
| 1. Puntatore laser | 2. Livella a bolla di aria |
| 3. LED (Tensione alternata riconosciuta) | 4. Display |
| 5. Tasto "METAL" | 6. Tasto "Laser" |
| 7. Tasto "WOOD" | 8. Tasto "On" |
| 9. Livella | 17. Rotelle di regolazione |



Display



- 10. Apparecchio è pronto all'uso
- 11. Riconoscimento corrente alternata
- 12. Riconoscimento metallo
- 13. Visualizzazione batteria
- 14. Riconoscimento legno
- 15. Bordo raggiunto
- 16. Puntatore laser On

Comando

Calibrazione

Affinché il riconoscimento funzioni, l'apparecchio deve essere innanzitutto calibrato alla superficie da controllare. Il materiale compatto e le pareti umide o appena tinteggiate possono influenzare la calibrazione.

1. Appoggiare l'apparecchio sulla superficie da controllare, in un punto in cui sotto non c'è né metallo né legno.
2. Durante la calibrazione e la misurazione successiva tenere premuto il tasto "On" (8).
 - Sul display appaiono tutti i simboli per un secondo.
 - Il simbolo "WOOD" (14) ovvero "METAL" (12) lampeggia, a seconda di quale materiale è stato impostato precedentemente.
 - Dopo 3 secondi si sente un segnale acustico e viene visualizzato il simbolo "READY" (10).
La calibrazione è conclusa.

Riconoscimento legno

3. Premere il tasto "WOOD" (7).
 - Sul display vengono visualizzati i simboli "READY" (10) e "WOOD" (14).
4. Spostare l'apparecchio sopra alla superficie in una linea retta.
 - Se viene riconosciuto del legno, sul display appaiono delle linee. Con una distanza inferiore dal legno, le linee confluiscono nel centro del display (vedi figura su pagina D - 6).
 - Quando viene riconosciuto un bordo, appare il simbolo "EDGE" (15) e si sente un segnale acustico.

Riconoscimento metallo

3. Premere il tasto "METAL" (5).
 - Sul display vengono visualizzati i simboli "READY" (10) e "METAL" (12).
4. Spostare l'apparecchio sopra alla superficie in una linea retta.
 - Se viene riconosciuto del metallo, sul display appaiono delle linee. Con una distanza inferiore dal metallo, le linee confluiscono nel centro del display (vedi figura su pagina D - 6).
 - Quando viene riconosciuto un bordo, appare il simbolo "EDGE" (15) e si sente un segnale acustico.

Riconoscimento corrente alternata

Il riconoscimento corrente alternata è sempre attivato. Se viene riconosciuto un cavo che conduce corrente alternata, il LED (3) si accende e si sente un segnale acustico.

Puntatore laser

Premere il tasto "Laser" (6) per attivare/disattivare il laser.

Ruotare la livella a bolla d'aria (2) per ruotare il puntatore laser in scatti da 45°.

Spegnimento

L'apparecchio si spegne appena viene rilasciato il tasto "On" (8).

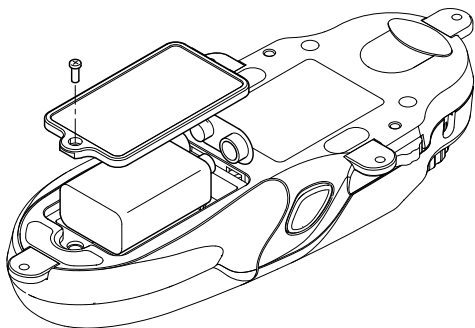
Manutenzione e riparazione

Sostituzione delle batterie



Attenzione!

Assicurarsi che la superficie dell'apparecchio sia asciutta e che l'apparecchio sia spento.



Pulitura

Pulire l'apparecchio con un panno umido, morbido e senza pelucchi. Fare attenzione che non penetri umidità all'interno dell'involucro. Non utilizzare spray, solventi, detergenti a base di alcool o abrasivi, ma solo acqua pulita per inumidire il panno.

Riparazione

Non apportare modifiche sull'apparecchio e non montare i pezzi di ricambio. Per la riparazione o per il controllo dell'apparecchio rivolgersi al produttore.

Smaltimento



Gli apparecchi elettronici non devono essere gettati tra i rifiuti domestici, ma all'interno dell'Unione Europea devono essere smaltiti a regola d'arte – come da direttiva 2002/96/CE DEL PARLAMENTO EUROPEO E DEL CONSIGLIO del 27 gennaio 2003 sui vecchi apparecchi elettrici ed elettronici. Dopo il suo utilizzo, vi preghiamo di smaltire questo apparecchio in base alle disposizioni di legge vigenti.

Dichiarazione di conformità

ai sensi della direttiva CE Bassa Tensione 2006/95/CE, Allegato III Paragrafo B e della direttiva CE 2004/108/CE sulla compatibilità elettromagnetica. Con la presente dichiariamo che il localizzatore BP5F è stato sviluppato, costruito e prodotto in conformità con le direttive CE citate.

Produttore:

Trotec GmbH & Co. KG Telefono: +49 2452 962-400
Grebbener Straße 7 Fax: +49 2452 962-200
D-52525 Heinsberg E-mail: info@trotec.com

Heinsberg, il 05.04.2012

Direttore: Detlef von der Lieck

Inhoudsopgave

Opmerkingen m.b.t. de bedieningshandleiding ...	E - 01
Veiligheid	E - 02
Technische gegevens	E - 04
Beschrijving van het apparaat.....	E - 05
Bediening	E - 07
Onderhoud & reparatie	E - 09
Recycling	E - 10
Conformiteitsverklaring.....	E - 10

Opmerkingen m.b.t. de bedieningshandleiding

Symbolen



Gevaar door elektrische stroom!

Wijst op een gevaar door elektrische stroom, dat tot letsel en zelfs de dood kan leiden.



Gevaar door laserstraling!

Wijst op letselgevaar door laserstraling.



Let op!

Wijst op een gevaar, dat tot materiële schade kan leiden.

Juridische opmerking

Deze publicatie vervangt alle voorgaande versies. Geen enkele deel van deze publicatie mag, in welke vorm dan ook, zonder schriftelijke toestemming van Trotec worden gereproduceerd of met elektronische systemen worden verwerkt, vermenigvuldigd of verspreid. Technische wijzigingen voorbehouden. Alle rechten voorbehouden. Artikelnamen worden zonder waarborging van het vrije gebruik en volgens de schrijfwijze van de fabrikant gebruikt. Alle artikelnamen zijn geregistreerd. Constructiewijzigingen in het kader van een doorlopende productverbetering, evenals vorm- en kleurveranderingen, blijven voorbehouden. De leveromvang kan afwijken van de productafbeeldingen. Dit document is met de nodige zorgvuldigheid opgesteld. Trotec accepteert geen enkele aansprakelijkheid voor mogelijke fouten of tekortkomingen. © Trotec

Veiligheid

Bedoeld gebruik

Het apparaat is uitsluitend bedoeld voor het detecteren van hout, metaal en wisselstroomgeleidende leidingen, binnen het in de technische gegevens opgenomen bereik. Personen die het apparaat gebruiken, moeten de bedieningshandleiding, vooral het hoofdstuk "Veiligheid", hebben gelezen en begrepen.

Niet bedoeld gebruik

Het apparaat mag niet worden gebruikt in omgevingen waar explosiegevaar heerst, bij nattigheid of hoge luchtvochtigheid.

Voor schade die het gevolg is van onbedoeld gebruik, accepteert Trotec geen aansprakelijkheid. In dat geval vervalt alle aanspraak op garantie.



Let op!

- Gebruik voor het reinigen van het apparaat geen agressieve reinigingsmiddelen, schuur- of oplosmiddelen.
- Stel het apparaat niet bloot aan direct zonlicht, hoge temperaturen of vocht! Anders kunnen de isolatie of de elektronica van het apparaat wordt beschadigd.
- Gebruik het apparaat niet als het batterijvak of de behuizing open is.
- Laat het verpakkingsmateriaal niet achteloos rondslingeren. Voor kinderen kan dit gevaarlijk speelgoed zijn.
- Het apparaat is geen speelgoed en hoort niet in kinderhanden.



Gevaar door laserstraling!

- Kijk niet in de laserstraal. Richt het apparaat niet op mensen.



Gevaar!

- Kabels en aansluitingen kunnen voor wat betreft de constructie, afscherming en isolatie verschillen en daarom de wisselstroomdetectie beïnvloeden.

Persoonlijke kwalificaties

Personen die dit apparaat gebruiken moeten:

- zich bewust zijn van de gevaren die bij het werken aan stroomvoerende onderdelen ontstaan;
- maatregelen nemen ter beschermen tegen directe aanraking van de stroomvoerende onderdelen;
- de bedieningshandleiding, vooral het hoofdstuk "Veiligheid" hebben gelezen en begrepen.

Technische gegevens

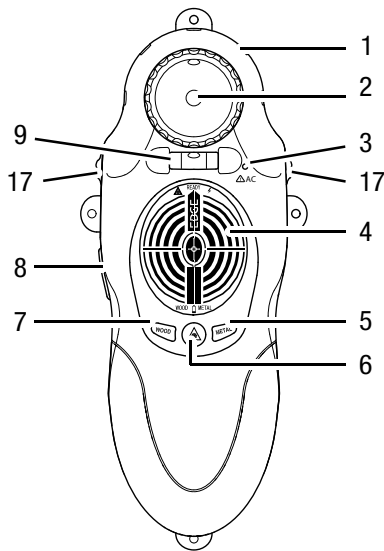
Model	BI15
Gewicht	180 g
Afmetingen (h x b d)	180 x 67 x 38 mm
Laservermogen	< 1 mW (630–670 nm)
Laserklasse	II
Lasernauwkeurigheid	12,7 mm bij 6,1 m
Maximale reikwijdte van de laser	maximaal 6,1 m
Rotatie van de laser	180° in 45° stappen
Bedrijfstemperatuur	-7 °C (19,4 °F) tot +49 °C (120,2 °F)
Opslagtemperatuur	-29 °C (20,2 °F) tot +66 °C (150,8 °F)
Relatieve luchtvochtigheid	33-55 %
Max. detectiediepte hout:	maximaal 19 mm (3/4")
Max. detectiediepte metaal + stroomgeleidende kabels:	maximaal 38 mm (1 1/2")
Voeding	9 V-blokbatterij

Beschrijving van het apparaat

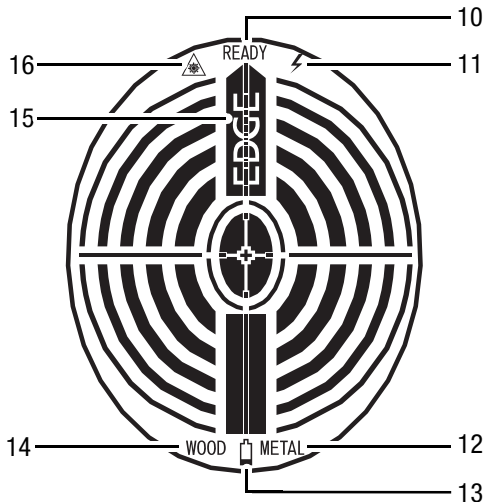
Beschrijving van de werking

Bij het detectie-apparaat BI15 kunnen kabels, houten balken of metalen schoren tot een diepte van 19 mm in wanden of vloeren worden gelocaliseerd. De exacte positie van balken en schoren kan via de uitlezing van de randen op het display worden bepaald. De 180° zwenkbare laserpointer toont het verdere verloop van de balk. Voor een nauwkeurige uitlijning zijn twee waterpassen in het apparaat geïntegreerd. Met de instelbare rollen kan het apparaat ook op een oneffen ondergrond nauwkeurig waterpas worden gezet.

- | | |
|--------------------------------------|-----------------------|
| 1. Laserpointer | 2. Libel |
| 3. LED (Wisselspanning gedetecteerd) | 4. Display |
| 5. Knop "METAL" | 6. Knop "Laser" |
| 7. Knop "WOOD" | 8. Knop "On" |
| 9. Libel | 17. Instelbare rollen |



Display



- 10. Apparaat is gereed
- 11. Wisselstroomdetectie
- 12. Metaaldetectie
- 13. Batterij-indicatie
- 14. Houtdetectie
- 15. Rand bereikt
- 16. Laserpointer aan

Bediening

Kalibreren

Om ervoor te zorgen dat de detectie werkt, moet het apparaat eerst op het te controleren oppervlak worden gekalibreerd.

Dicht materiaal, zoals vochtige of net geschilderde wanden, kunnen de kalibratie beïnvloeden.

1. Plaats het apparaat op het te controleren oppervlak op een plaats waar geen metaal of hout loopt.
2. Houd de knop "On" (8) ingedrukt tijdens het kalibreren en de aansluitende meting.
 - Op het display verschijnen even alle symbolen.
 - Het symbool "WOOD" (14), resp. "METAL" (12) knippert, afhankelijk welke is ingesteld.
 - Na 3 seconden klinkt een toonsignaal en het symbool "READY" (10) wordt weergegeven.
Het kalibreren is afgerond.

Houtdetectie

3. Druk op de knop "WOOD" (7).
 - Op het display worden de symbolen "READY" (10) en "WOOD" (14) weergegeven.
4. Verschuif het apparaat in een rechte lijn over het oppervlak.
 - Wordt hout gedetecteerd, verschijnen lijnen op het display. Bij een geringe afstand t.o.v. het hout bewegen de lijnen naar het midden van het display (zie afbeelding op pagina E - 6).
 - Wordt een rand gedetecteerd, verschijnt het symbool "EDGE" (15) en klinkt een toonsignaal.

Metaaldetectie

3. Druk op de knop "METAL" (5).
 - Op het display worden de symbolen "READY" (10) en "METAL" (12) weergegeven.
4. Verschuif het apparaat in een rechte lijn over het oppervlak.
 - Wordt metaal gedetecteerd, verschijnen lijnen op het display. Bij een geringe afstand t.o.v. het metaal bewegen de lijnen naar het midden van het display (zie afbeelding op pagina E - 6).
 - Wordt een rand gedetecteerd, verschijnt het symbool "EDGE" (15) en klinkt een toonsignaal.

Wisselstroomdetectie

De wisselstroomdetectie is altijd ingeschakeld. Wordt een wisselstroomgeleidende leiding herkend, brandt de LED (3) en klinkt een toonsignaal.

Laserpointer

Druk op de knop "Laser" (6) om de laser in of uit te schakelen.
Draai de libel (2), om de laserpointer in 45° stappen te draaien.

Uitschakelen

Het apparaat schakelt uit, zodra de toets "On" (8) loslaten.

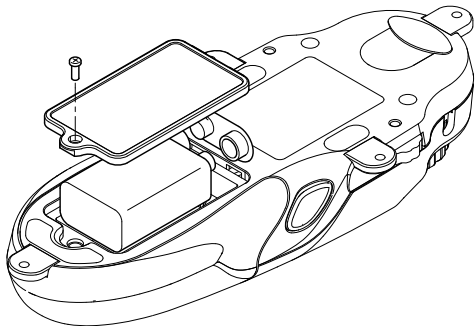
Onderhoud & reparatie

Batterij vervangen



Let op!

Zorg dat het oppervlak van het apparaat droog en het apparaat uitgeschakeld is.



Reiniging

Reinig het apparaat met een vochtige, zachte en pluivrije doek. Zorg dat er geen vocht in de behuizing komt. Gebruik geen sprays, oplosmiddelen, alcoholhoudende reinigingsmiddelen of schuurmiddelen, maar uitsluitend water voor het bevochtigen van de doek.

Reparatie

Wijzig het apparaat niet en bouw geen reserveonderdelen in. Neem voor reparaties en controles van het apparaat contact op met de fabrikant.

Recycling



Elektrische apparaten horen niet in het huisvuil, maar moeten in de Europese Unie – volgens Richtlijn 2002/96/EG VAN HET EUROPEES PARLEMENT EN DE RAAD van

27 januari 2003 betreffende afgedankte elektrische en elektronische apparatuur (AEEA) – vakkundig worden gerecycled. Dit apparaat graag aan het eind van de levensduur recycleren volgens de geldende wettelijke bepalingen.

Conformiteitsverklaring

In het kader van de EG-Laagspanningsrichtlijn 2006/95/EG, bijlage III, paragraaf B en de EG-richtlijn 2004/108/EG m.b.t. de elektromagnetische compatibiliteit (EMC). Hiermee verklaren we, dat het detectie-apparaat BP10 in overeenstemming met de genoemde EG-richtlijnen is ontwikkeld, geconstrueerd en geproduceerd.

Fabrikant:

Trotec GmbH & Co. KG Telefoon: +49 2452 962-400
Grebbener Straße 7 Fax: +49 2452 962-200
D-52525 Heinsberg E-Mail: info@trotec.com

Heinsberg, 5-4-2012

Bedrijfsleider: Detlef von der Lieck

Índice

Indicaciones sobre el manual de instrucciones ...	F - 01
Seguridad.....	F - 02
Datos técnicos.....	F - 04
Descripción del aparato.....	F - 05
Manejo.....	F - 07
Mantenimiento y reparación.....	F - 09
Eliminación.....	F - 10
Declaración de conformidad.....	F - 10

Indicaciones sobre el manual de instrucciones

Símbolos



¡Peligro debido a la corriente eléctrica!

Advierte de un peligro producto de la corriente eléctrica que puede provocar lesiones e incluso la muerte.



¡Peligro debido a la radiación láser!

Advierte del peligro de sufrir una lesión debido a la radiación láser.



¡Atención!

Advierte de un peligro que puede causar daños materiales.

Aviso legal

Esta publicación sustituye a todas las versiones anteriores. Ninguna parte de esta publicación puede ser, en forma alguna, reproducida o procesada, copiada o difundida mediante el empleo de sistemas electrónicos sin nuestro consentimiento de Trotec por escrito. Reservado el derecho a introducir modificaciones técnicas. Todos los derechos reservados. Los nombres de los artículos son utilizados sin garantía de libre uso y siguiendo en lo esencial la grafía del fabricante. Los nombres de todas las mercancías son marcas registradas. Queda reservado el derecho a introducir modificaciones de diseño, en interés de una mejora constante del producto, así como modificaciones de forma y color. El material suministrado puede divergir respecto de las ilustraciones del producto. El presente documento se ha elaborado con el mayor cuidado. Trotec no se hace responsable de ningún posible error u omisión. © Trotec

Seguridad

Uso adecuado

El aparato está concebido para la detección de madera, metal y conductores de corriente alterna dentro de la gama indicada en los datos técnicos. Las personas que usen este aparato deben haber leído y comprendido el manual de instrucciones y en especial el capítulo "Seguridad".

Uso indebido

El aparato no puede ser usado en atmósferas potencialmente explosivas, ni en lugares mojados o con una alta humedad del aire.

Trotec no se hace responsable de daños resultantes de un uso indebido. En tales caso se pierde el derecho de garantía.



¡Atención!

- No use detergentes, limpiadores abrasivos ni diluyentes fuertes.
- ¡No exponga el aparato a la luz solar directa, a altas temperaturas o a la humedad! En caso contrario puede dañarse el aislamiento o el sistema electrónico del aparato.
- No use el aparato si el compartimento de la batería o la carcasa están abiertos.
- No deje el material de embalaje descuidado. Podría convertirse en un juguete peligroso para los niños.
- El aparato no es un juguete y no puede caer en manos de los niños.



¡Peligro debido a la radiación láser!

- No fije la vista en el rayo láser. No oriente el aparato hacia personas.



¡Peligro!

- Los cables y las conexiones pueden diferenciarse en cuanto a su estructura, apantallamiento y aislamiento y por tanto pueden influenciar la detección de la corriente alterna.

Cualificación del personal

Las personas que usen este aparato deben:

- ser conscientes de los peligros derivados del trabajo con piezas conductoras de la electricidad;
- tomar medidas con el fin de evitar el contacto directo con las piezas conductoras de la electricidad;
- haber leído y comprendido el manual de instrucciones y en especial el capítulo "Seguridad".

Datos técnicos

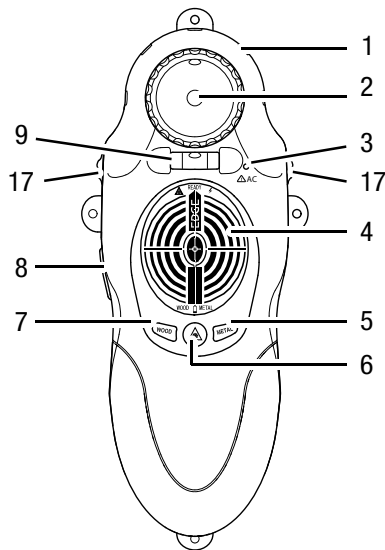
Modelo	BI15
Peso	180 g
Dimensiones A x A x P	180 x 67 x 38 mm
Potencia del láser	< 1 mW (630–670 nm)
Clase láser	II
Precisión láser	12,7 mm para 6,1 m
Alcance máximo del láser	hasta 6,1 m
Rotación del láser	180° en pasos de 45°
Temperatura de trabajo	-7 °C (19,4 °F) hasta +49 °C (120,2 °F)
Temperatura de almacenamiento	-29 °C (20,2 °F) hasta +66 °C (150,8 °F)
Humedad relativa del aire	33-55 %
Profundidad de detección máxima madera	hasta 19 mm (3/4")
Profundidad de detección máxima metal y cables conductores	hasta 38 mm (1 1/2")
Alimentación eléctrica	batería de bloque de 9 V

Descripción del aparato

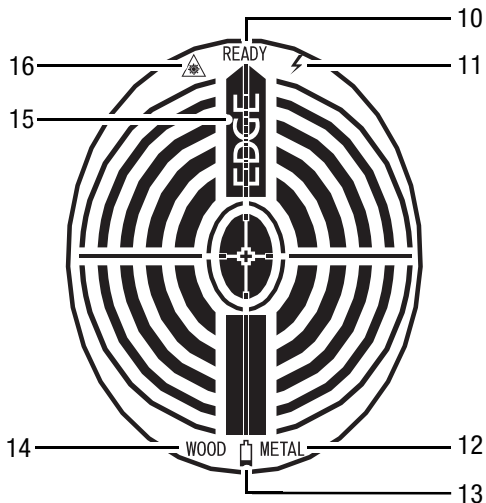
Descripción del funcionamiento

Con el detector BI15 se pueden localizar cables, vigas de madera o travesaños de metal en paredes o suelos hasta una profundidad de 19 mm. La posición exacta de las vigas y los travesaños puede ser determinada mediante la visualización de los bordes en la pantalla. El puntero láser orientable en 180° indica el curso de la viga. El equipo tiene dos niveles de burbuja integrados para la orientación exacta. Con las ruedas de ajuste se puede nivelar exactamente el aparato también sobre una superficie irregular.

- | | |
|--------------------------------------|------------------------------|
| 1. Puntero láser | 2. Nivel de burbuja esférico |
| 3. LED (corriente alterna detectada) | 4. Display |
| 5. Tecla "METAL" | 6. Tecla "Laser" |
| 7. Tecla "WOOD" | 8. Tecla "On" |
| 9. Nivel de burbuja | 17. Ruedas de ajuste |



Pantalla



10. El equipo está listo.
11. Detección de corriente alterna
12. Detección de metal
13. Indicador de la batería
14. Detección de madera
15. Borde alcanzado
16. Puntero láser conectado

Manejo

Calibración

Para que la detección funcione primero hay que calibrar el aparato por la superficie a probar.

Materiales gruesos, así como paredes húmedas o recién pintadas pueden influenciar la medición.

1. Coloque el aparato por el lado a probar en un lugar por el que pase metal o madera.
2. Mantenga la tecla "On" (8) pulsada durante la calibración y la subsiguiente medición.
 - En pantalla aparecerán todos los símbolos durante un segundo.
 - El símbolo "WOOD" (14) o "METAL" (12) parpadea en dependencia del material que haya estado ajustado con anterioridad.
 - Después de 3 segundos suena una señal acústica y aparece el símbolo "READY" (10).
La calibración habrá concluido.

Detección de madera

3. Pulse la tecla "WOOD" (7).
 - En la pantalla aparecerá los símbolos "READY" (10) y "WOOD" (14).
4. Desplace el aparato en línea recta sobre la superficie.
 - Al detectarse madera en la pantalla aparecen líneas. Cuando la distancia respecto a la madera disminuye las líneas se desplazan al centro de la pantalla (véase la figura en la página F - 6).
 - Si se detecta un borde aparece el símbolo "EDGE" (15) y suena una señal acústica.

Detección de metal

3. Pulse la tecla "METAL" (5).
 - En la pantalla aparecerá los símbolos "READY" (10) y "METAL" (12).
4. Desplace el aparato en línea recta sobre la superficie.
 - Al detectarse metal en la pantalla aparecen líneas. Cuando la distancia respecto al metal disminuye las líneas se desplazan al centro de la pantalla (véase la figura en la página F - 6).
 - Si se detecta un borde aparece el símbolo "EDGE" (15) y suena una señal acústica.

Detección de corriente alterna

La detección de corriente alterna siempre está conectada. Si se detecta una línea conductora de corriente alterna se enciende el LED (3) y suena una señal acústica.

Puntero láser

Pulse la tecla "Laser" (6) para conectar o desconectar el láser.

Gire el nivel de burbuja esférico (2) para girar el puntero láser en pasos de 45°.

Desconexión

El aparato se desconecta en el momento en que se suelte la tecla "On" (8).

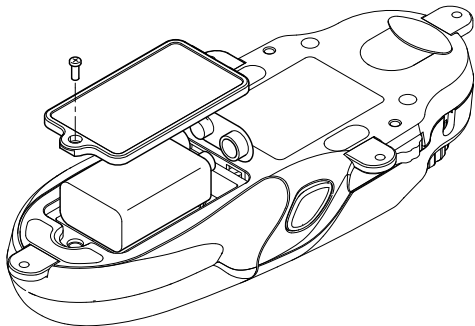
Mantenimiento y reparación

Cambio de las baterías



¡Atención!

Cerciórese de que la superficie del aparato esté seca y el aparato esté apagado.



Limpieza

Limpie el aparato con paño húmedo, suave y sin pelusas. Asegúrese de que no entre humedad al interior de la carcasa. No utilice sprays, detergentes que contengan alcohol o limpiadores abrasivos sino sólo agua clara para humedecer el paño.

Reparación

No realice modificaciones en el aparato ni recambie piezas. Para realizar una reparación o comprobación del equipo deberá dirigirse al fabricante.

Eliminación



Los aparatos electrónicos no pueden ser tirados en la basura doméstica sino que deben ser eliminados debidamente conforme a la Directiva 2002/96/CE DEL PARLAMENTO EUROPEO Y DEL CONSEJO de 27 de enero de 2003 sobre residuos de aparatos eléctricos y electrónicos. Se ruega eliminar este aparato una vez concluida su vida útil conforme a las disposiciones legales vigentes.

Declaración de conformidad

en el sentido de la Directiva CE de baja tensión 2006/95/CE, Anexo III Sección B y de la Directiva CE 2004/108/CE sobre compatibilidad electromagnética. Por la presente declaramos que el detector BI15 ha sido desarrollado, proyectado y fabricado de conformidad con las Directivas CE indicadas.

Fabricante:

Trotec GmbH & Co. KG Teléfono: +49 2452 962-400
Grebbener Straße 7 Fax: +49 2452 962-200
D-52525 Heinsberg E-Mail: info@trotec.com

Heinsberg, a 05.04.2012

Gerente: Detlef von der Lieck

Índice

Informações sobre as instruções de comando ...	G - 01
Segurança.....	G - 02
Dados técnicos.....	G - 04
Descrição do aparelho.....	G - 05
Comando.....	G - 07
Manutenção & Reparação.....	G - 09
Eliminação.....	G - 10
Declaração de conformidade	G - 10

Informações sobre as instruções de comando

Símbolos



Perigo devido à corrente eléctrica!

Indica perigos devido à corrente eléctrica, que pode causar danos e até morte.



Perigo devido à radiação laser!

Indica perigo de lesões devido à radiação laser.



Cuidado!

Indica um perigo, que pode levar a danos materiais.

Nota legal

Esta publicação substitui todas as versões anteriores. Nenhuma parte desta publicação pode ser reproduzida, de qualquer forma, processado, copiado ou distribuído usando sistemas de processamento electrónico sem a autorização por escrito da Trotec. Sob reserva de alterações técnicas. Todos os direitos reservados. Os nomes de marcas são usados sem garantia de usabilidade livre e, essencialmente, de acordo com a escrita do fabricante. Todos os nomes de marca são registrados. Sob reserva de alterações da construção no interesse da melhoria contínua do produtos, assim como de mudanças na forma e na cor. O volume de fornecimento pode variar das figuras do produto. O presente documento foi produzido com o devido cuidado. A Trotec não assume nenhuma responsabilidade por quaisquer erros ou omissões. © Trotec

Segurança

Uso pretendido

O aparelho é exclusivamente destinado para a detecção de madeira, metal e cabos eléctricos energizados, dentro dos limites especificados nos dados técnicos. As pessoas que usam o produto devem ter lido e entendido as instruções de serviço, especialmente o capítulo "Segurança".

Uso inadequado

O aparelho não deve ser usado em áreas com risco de explosão, em locais húmidos ou com alta humidade do ar.

A Trotec não assume nenhuma responsabilidade por danos resultantes de uma utilização inadequada. Neste caso as reivindicações de garantia não serão válidas.



Cuidado!

- Para limpar o instrumento não devem ser utilizados produtos de limpeza agressivos ou abrasivos, nem solventes.
- Não expor o aparelho directamente à luz solar, a altas temperaturas e à humidade! Caso contrário, o isolamento ou os componentes electrónicos podem ser danificados.
- Não use o aparelho se o compartimento das pilhas ou a carcaça estiverem abertos.
- Não deixe material de embalagem espalhado. Ele poderia se tornar um brinquedo perigoso para as crianças.
- O aparelho não é um brinquedo e não deve estar nas mãos de crianças.



Perigo devido à radiação laser!

- Não olhar para dentro do raio laser. Não apontar o aparelho para pessoas.



Perigo!

- Cabos e conectores podem variar quanto ao modelo, à blindagem e o isolamento e, portanto, influenciar a detecção de corrente alternada.

Qualificação pessoal

As pessoas que utilizam este aparelho devem:

- estar cientes dos perigos que surgem quando se trabalha com peças que conduzem corrente eléctrica;
- tomar medidas de protecção contra contactos directos com partes energizadas;
- ter lido e compreendido as instruções de serviço, especialmente o capítulo "Segurança".

Dados técnicos

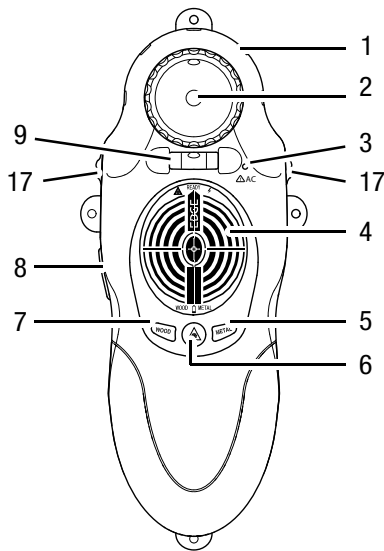
Modelo	BI15
Peso	180 g
Dimensões (A x L x P)	180 x 67 x 38 mm
Potência do laser	< 1 mW (630–670 nm)
Classe de laser	II
Exactidão do laser	12,7 mm a 6,1 m
Máximo alcance do laser	até 6,1 m
Rotação do laser	180° em passos de 45°
Temperatura operacional	-7 °C (19,4 °F) até +49 °C (120,2 °F)
Temperatura de armazenamento	-29 °C (20,2 °F) até +66 °C (150,8 °F)
Humidade relativa do ar	33-55 %
Máxima profundidade para detecção de madeira	até 19 mm (3/4")
Máxima profundidade para detecção de metal + cabos que conduzem corrente eléctrica	até 38 mm (1 1/2")
Alimentação de energia eléctrica	Bloco de bateria de 9 V

Descrição do aparelho

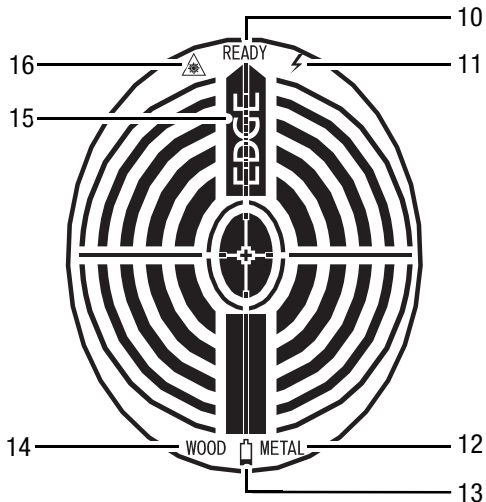
Descrição do funcionamento

Com o detector BL15 é possível detectar cabos eléctricos, vigas de madeira ou escoras de metal em paredes e pisos até uma profundidade de 19 mm. A posição exacta das vigas e das escoras pode ser verificada através da indicação dos cantos no display. O mostrador de laser, rotativo até 180°, indica o percurso da viga. No aparelho estão integrados dois níveis de bolha de ar que servem para um alinhamento exacto. Com as rodas de ajuste é possível alinhar perfeitamente o aparelho, até mesmo sobre uma superfície desnivelada.

- | | |
|---|----------------------------------|
| 1. Mostrador de laser | 2. Nível esférico de bolha de ar |
| 3. LED (foi detectada tensão alternada) | 4. Display |
| 5. Tecla „METAL“ | 6. Tecla „Laser“ |
| 7. Tecla „WOOD“ | 8. Tecla „On“ |
| 9. Nível de bolha | 17. Rodas de ajuste |



Display



- 10. O aparelho está pronto para funcionar
- 11. Detecção de corrente alternada
- 12. Detecção de metal
- 13. Indicação da pilha
- 14. Detecção de madeira
- 15. Canto alcançado
- 16. Mostrador de laser ligado

Comando

Calibragem

Para que a detecção funcione é primeiramente necessário que o aparelho seja calibrado na superfície a ser examinada.

Material denso, assim como paredes húmidas ou recém-pintadas podem afectar a função de calibragem.

1. Coloque o aparelho sobre a área a ser examinada, em um ponto sob o qual não percorre nenhum metal ou madeira.
2. Manter a tecla „On“ (8) pressionada durante a calibragem e a subsequente medição.
 - No display aparecem todos os símbolos durante um segundo.
 - O símbolo "WOOD" (14) ou "METAL" (12) pisca, dependendo do material que foi ajustado anteriormente.
 - Depois de 3 segundos soa um sinal acústico e aparece o símbolo „READY“ (10).
A calibragem está encerrada.

Detecção de madeira

3. Pressionar a tecla „WOOD“ (7).
 - No display aparecem os símbolos „READY“ (10) e „WOOD“ (14) .
4. Deslocar o aparelho, em linha recta, sobre a superfície.
 - Quando é detectado madeira, aparecem linhas no display. Quando a distância da madeira diminui, as linhas se movimentam para o centro do display (veja a figura na página G - 6).
 - Quando é detectado um canto, aparece o símbolo „EDGE“ (15) e soa um sinal acústico.

Detecção de metal

3. Pressionar a tecla „METAL“ (5).
 - No display aparecem os símbolos „READY“ (10) e „METAL“ (12) .
4. Deslocar o aparelho, em linha recta, sobre a superfície.
 - Quando é detectado metal, aparecem linhas no display. Quando a distância do metal diminui, as linhas se movimentam para o centro do display (veja a figura na página G - 6).
 - Quando é detectado um canto, aparece o símbolo „EDGE“ (15) e soa um sinal acústico.

Detecção de corrente alternada

A detecção de corrente alternada está sempre ligada. Quando é detectado um cabo de corrente alternada, o LED (3) se ilumina e soa um sinal acústico.

Mostrador de laser

Pressionar a tecla „Laser“ (6), para ligar e desligar o laser.

Girar o nível esférico de bolha de ar (2), para girar o mostrador de laser em passos de 45°.

Desligar

O aparelho se desliga, assim que a tecla „On“ (8) for solta.

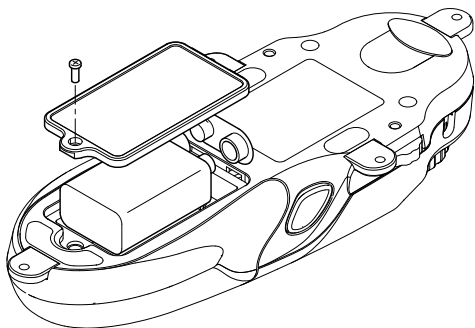
Manutenção & Reparação

Substituição da pilha



Cuidado!

Assegure-se de que a superfície do aparelho esteja seca e que o aparelho esteja desligado.



Limpeza

Limpar o aparelho com um pano húmido e macio, que não solte fiapos. Assegure-se que nenhuma humidade possa penetrar na carcaça. Não utilize aerossóis, solventes, produtos de limpeza que contenham álcool ou outros produtos abrasivos, mas apenas água limpa para humedecer o pano.

Reparação

Não se deve efectuar quaisquer alterações ao aparelho e não monte quaisquer peças de reposição. Em caso de reparo ou inspecção do aparelho, entre em contacto com o fabricante.

Eliminação



Na União Europeia os aparelhos electrónicos não devem ser deitados no lixo doméstico, mas devem ser descartados de forma correcta - em conformidade com a Directiva 2002/96/CE DO PARLAMENTO E DO CONSELHO EUROPEU de 27 de Janeiro de 2003 sobre resíduos de equipamentos eléctricos e electrónicos. Elimine este aparelho no final da sua vida útil, em conformidade com os requisitos regulamentares aplicáveis.

Declaração de conformidade

De acordo com a directiva CE de Baixa Tensão 2006/95/CE, Anexo III, parte B e a directiva CE 2004/108/CE relativa à compatibilidade electromagnética. Declaramos que o Detector BI15 foi desenvolvido, construído e produzido em conformidade com as directivas CE mencionadas acima.

Fabricante:

Trotec GmbH & Co. KG Telephone: +49 2452 962-400
Grebbeener Straße 7 Fax: +49 2452 962-200
D-52525 Heinsberg E-Mail: info@trotec.com

Heinsberg, 05.04.2012



Gerente: Detlef von der Lieck

Spis treści

Wskazówki dotyczące instrukcji obsługi.....	H - 01
Bezpieczeństwo.....	H - 02
Dane techniczne.....	H - 04
Opis urządzenia.....	H - 05
Obsługa.....	H - 07
Konserwacja i naprawa	H - 09
Utylizacja.....	H - 10
Deklaracja zgodności.....	H - 10

Wskazówki dotyczące instrukcji obsługi

Symbole



Zagrożenie porażeniem przez prąd elektryczny!

Wskazuje na zagrożenie porażeniem przez prąd elektryczny, mogące prowadzić do obrażeń ciała lub śmierci.



Niebezpieczny promień lasera!

Ostrzeżenie przed zagrożeniem ze strony promienia lasera.



Ostrożnie!

Wskazuje na zagrożenie wystąpienia szkód materialnych.

Wskazówka dotycząca odpowiedzialności prawnej

Ta publikacja zastępuje wszystkie wcześniejsze wydania. Żadna część niniejszej publikacji nie może być w jakiegokolwiek formie obrabiana, powielana lub rozpowszechniana albo obrabiana elektronicznie, bez uprzedniego uzyskania pisemnej zgody firmy Trotec. Zmiany techniczne zastrzeżone. Wszelkie prawa zastrzeżone. Nazwy handlowe zostały wykorzystane w treści bez gwarancji prawa do dowolnego wykorzystania oraz zgodnie z pisownią stosowaną przez producenta. Wszystkie znaki towarowe są zastrzeżone. Zastrzega się prawo do wprowadzania zmian konstrukcyjnych oraz zmian kształtu/kolorów w ramach procesu ulepszeń produktu. Zakres dostawy może różnić się od zawartości ilustracji. Poniższy dokument został opracowany z zachowaniem należytej staranności. Trotec nie ponosi odpowiedzialności za błędy w treści instrukcji obsługi lub jej niekompletność. © Trotec

Bezpieczeństwo

Zastosowanie zgodne z przeznaczeniem

Urządzenie służy wyłącznie do wykrywania drewna, metalu i przewodników elektrycznych w zakresach pomiarowych zgodnych z danymi technicznymi. Osoby korzystające z urządzenia muszą zapoznać się z instrukcją obsługi, w szczególności z rozdziałem "Bezpieczeństwo".

Zastosowanie niezgodne z przeznaczeniem

Urządzenie nie może być zastosowane w obszarach zagrożenia wybuchem lub o podwyższonej wilgotności. Firma Trotec nie ponosi odpowiedzialności za szkody powstałe w wyniku zastosowania urządzenia niezgodnie z jego przeznaczeniem. W takim przypadku gwarancja traci ważność.



Ostrożnie!

- Do czyszczenia urządzenia nie używaj agresywnych środków czyszczących, środków do szorowania ani rozpuszczalników.
- Nie wystawiaj urządzenia na bezpośrednie działanie promieni słonecznych, wysokich temperatur lub wilgoci! W przeciwnym przypadku może dojść do uszkodzenia izolacji lub układu elektronicznego urządzenia.
- Nie eksploatuj urządzenia z otwartą komorą baterii lub otwartą obudową.
- Nie pozostawiaj materiału opakowaniowego leżącego w bezładzie. Może stać on się niebezpieczną zabawką dla dzieci.
- Urządzenia nie są zabawkami i nie mogą być przekazywane dzieciom.



Niebezpieczny promień lasera!

- Nie patrz na źródło lasera. Nie ustawiaj urządzenia w kierunku innych osób.



Niebezpieczeństwo!

- Budowa, izolacja i ekranowanie przewodów i złącz może wpływać na wykrywanie prądu zmiennego.

Kwalifikacje użytkownika

Użytkownicy korzystający z urządzenia muszą:

- mieć świadomość zagrożeń, związanych z pracą przy elementach pod napięciem elektrycznym,
- znać i stosować środki ochronne przed bezpośrednim kontaktem z elementami pozostającymi pod napięciem,
- gruntownie zaznajomić się z treścią instrukcji obsługi, w szczególności z rozdziałem "Bezpieczeństwo".

Dane techniczne

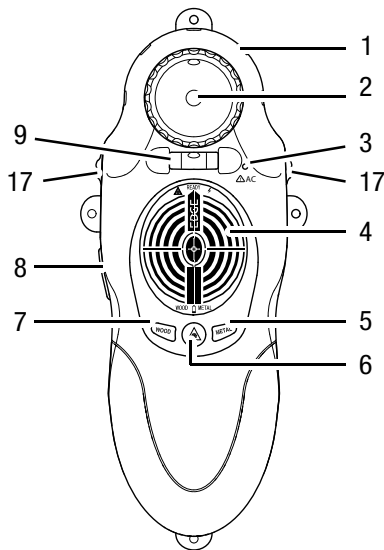
Model	BI15
Masa	180 g
Wymiary (dł. x szer. x wys.)	180 x 67 x 38 mm
Moc lasera	< 1 mW (630–670 nm)
Klasa lasera	II
Dokładność lasera	12,7 mm przy 6,1 m
Maksymalny zasięg lasera	do 6,1 m
Obroty lasera	180° w kroku 45°
Temperatura pracy	-7 °C (19,4 °F) do +49 °C (120,2 °F)
Temperatura składowania	-29 °C (20,2 °F) do +66 °C (150,8 °F)
Względna wilgotność powietrza	33-55 %
Maksymalna głębokość wykrywania drewna	do 19 mm (3/4")
Maksymalna głębokość wykrywania metalu i przewodów elektrycznych pod napięciem	do 38 mm (1 1/2")
Zasilanie	bateria 9V

Opis urządzenia

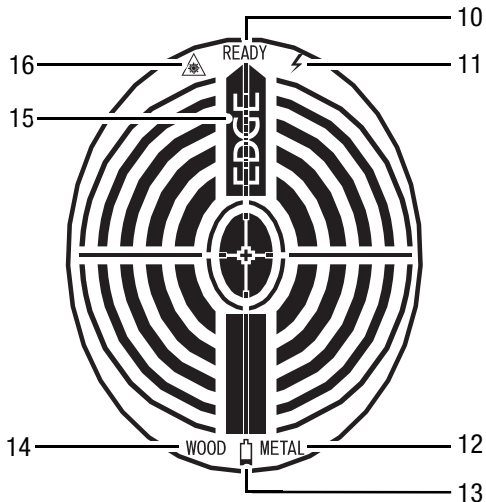
Opis działania

Wykrywacz B115 umożliwia wykrywanie przewodów, belek drewnianych lub wsporników metalowych leżących w ścianach lub podłogach na głębokości do 19 mm. Dokładne położenie krawędzi belek i wsporników wyświetlane jest na wyświetlaczu. Obracający się o 180° promień laserowy wskazuje przebieg belki. W celu umożliwienia dokładnego ustawienia, urządzenie wyposażono w dwie zintegrowane poziomice. Regulowane kółka umożliwiają ustawienie urządzenia także na nierównym podłożu.

- | | |
|------------------------------------|----------------------------|
| 1. Wskaźnik laserowy | 2. Libela sferyczna |
| 3. Dioda LED | 4. Wyświetlacz |
| 5. Przycisk „METAL“ | 6. Przycisk "Laser" |
| 7. Przycisk wykrycia drewna „WOOD“ | 8. Przycisk włączenia „On“ |
| 9. Libela | 17. Regulowane kółka |



Wyświetlacz



10. Urządzenie jest gotowe do pracy
11. Wykrywanie prądu zmiennego
12. Wykrywanie metalu
13. Wskaźnik stanu baterii
14. Wykrywanie drewna
15. Osiągnięto krawędź
16. Wskaźnik laserowy włączony

Obsługa

Kalibracja

Prawidłowe działanie urządzenia wymaga przeprowadzenia kalibracji na powierzchni wykrywania.

Gęste materiały lub wilgotne albo świeżo malowane ści-
any mogą wpływać na kalibrację.

1. Ustaw urządzenie na powierzchni wykrywania w miejscu, gdzie nie znajduje się metal lub drewno.
2. Przytrzymaj przycisk włączenia "On" (8) w trakcie kalibracji i następującego pomiaru.
 - Na wyświetlaczu przez czas jednej sekundy pojawią się wszystkie symbole.
 - Symbol "WOOD" (14) lub "METAL" (12) błyska w zależności od poprzedniego ustawienia.
 - Po 3 sekundach pojawi się sygnał dźwiękowy oraz symbol gotowości "READY" (10).
Kalibracja została zakończona.

Wykrywanie drewna

3. Naciśnij przycisk wykrywania drewna "WOOD" (7).
 - Na wyświetlaczu pojawią się symbole gotowości "READY" (10) oraz wykrywania drewna "WOOD" (14).
4. Przesuń urządzenie po powierzchni wzdłuż linii prostej.
 - W przypadku wykrycia drewna, na wyświetlaczu pojawią się linie. Linie przesuwają się ku środkowi wyświetlacza z coraz mniejszą odległością do wykrytej drewnianej belki (patrz ilustracja na stronie H - 6).
 - W przypadku, wykrycia krawędzi pojawi się symbol "EDGE" (15) oraz sygnał dźwiękowy.

Wykrywanie metalu

3. Naciśnij przycisk wykrywania metalu "METAL" (5).
 - Na wyświetlaczu pojawią się symbole gotowości "READY" (10) oraz wykrywania metalu "METAL" (12).
4. Przesuń urządzenie po powierzchni wzdłuż linii prostej.
 - W przypadku wykrycia metalu, na wyświetlaczu pojawią się linie. Linie przesuwają się ku środkowi wyświetlacza z coraz mniejszą odległością do wykrytej części metalowej (patrz ilustracja na stronie H - 6).
 - W przypadku, wykrycia krawędzi pojawi się symbol "EDGE" (15) oraz sygnał dźwiękowy.

Wykrywanie prądu zmiennego

Rozpoznawanie prądu zmiennego jest włączone na stałe. W przypadku wykrycia prądu zmiennego w przewodniku, włączana jest dioda LED (3) i pojawia się sygnał dźwiękowy.

Wskaźnik laserowy

Naciśnij przycisk "Laser" (6) w celu włączenia lasera. Obracając libelę sferyczną (2) obróć wskaźnik laserowy w kroku co 45° .

Wyłączanie

Urządzenie wyłącza się w momencie zwolnienia przycisku włączenia „On“ (8).

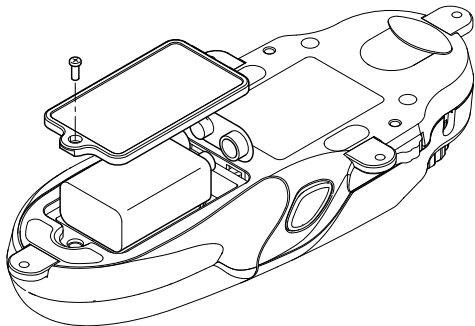
Konserwacja i naprawa

Wymiana baterii



Ostrożnie!

Sprawdź, czy powierzchnia urządzenia jest sucha i jest ono wyłączone.



Czyszczenie

Czyść urządzenie za pomocą wilgotnego, miękkiego i niepostrzępionego kawałka tkaniny. Zwróć uwagę, aby do wnętrza obudowy nie przedostała się wilgoć. Nie stosuj środków pod ciśnieniem, rozpuszczalników, środków zawierających alkohol lub środków szorujących. Nawilżaj tkaninę wyłącznie czystą wodą.

Naprawa

Nie modyfikuj urządzenia i nie montuj części zamiennych. W razie konieczności naprawy lub kontroli urządzenia zwróć się do producenta.

Utylizacja



Urządzenia elektroniczne nie mogą być utylizowane wraz z odpadami gospodarstwa domowego. Na terenie Unii Europejskiej, urządzenia elektroniczne muszą być, zgodnie z dyrektywą 2002/96/EG Unii Europejskiej, z 27 stycznia 2003, dostarczane do odpowiednich przedsiębiorstw zajmujących się utylizacją. Prosimy o utylizację urządzenia po zakończeniu jego eksploatacji zgodnie z obowiązującymi przepisami prawnymi.

Deklaracja zgodności

zgodnie z dyrektywą niskonapięciową 2006/95/EG, Załącznik III rozdział B oraz dyrektywą 2004/108/EG dotyczącą zgodności elektromagnetycznej. Niniejszym deklarujemy, że wykrywacz model BI15 został zaprojektowany, skonstruowany oraz wyprodukowany zgodnie z wyżej wymienionymi dyrektywami UE.

Producent:

Trotec GmbH & Co. KG Telefon: +49 2452 962-400
Grebbener Straße 7 Faks: +49 2452 962-200
D-52525 Heinsberg E-Mail: info@trotec.com

Heinsberg, den 05.04.2012

Dyrektor: Detlef von der Lieck

İçindekiler

Kullanım kılavuzu hakkında bilgiler	I - 01
Kullanım hatalarına ilişkin bilgiler - Güvenlik	I - 02
Teknik bilgiler	I - 04
Cihaz özellikleri ile ilgili tanıtıcı ve temel bilgiler	I - 05
Bağlantı veya montaj	I - 06
Kullanım	I - 07
Kullanıcının kendi yapabileceği bakım, onarım veya ürünün temizliğine ilişkin bilgiler	I - 09
Bakım, Onarım ve Kullanımda Uyulması Gereken kurallar	I - 09
Periyodik bakım ile ilgili bilgiler	I - 09
Cihazın enerji tüketimi açısından verimli kullanımına ilişkin bilgiler	I - 10
Kullanım sırasında insan veya çevre sağlığına tehlikeli veya zararlı olabilecek durumlara ilişkin uyarılar	I - 10
Taşıma ve Nakliye Sırasında Dikkat Edilecek Hususlar	I - 10

Servis istasyonları	I - 10
Cihazın kullanım Ömrü ve Garanti Süresi	I - 11
Üretici ve ithalatçı firmanın ünvanı, adres ve telefon numarası	I - 11
Uygunluk beyanı	I - 11

Kullanım kılavuzu hakkında bilgiler

Semboller



Elektrik akımından kaynaklanan tehlike!

Elektrik akımı nedeniyle yaralanma ve ölümlerle sonuçlanabilecek bir tehlikeye işaret eder.



Lazer ışınından kaynaklanan tehlike!

Lazer ışınından kaynaklanan yaralanma tehlikesine işaret eder.



Dikkat!

Maddi hasarlara neden olabilecek bir tehlikeye işaret eder.

Yasal uyarı

Bu yayının, önceki tüm sürümlerin yerine geçer. Bu yayının hiçbir bölümü, Trotec' in yazılı izni olmadan hiçbir şekilde yeniden hazırlanamaz veya elektronik sistemler kullanılarak işlenemez, çoğaltılamaz veya dağıtılamaz. Teknik değişiklik yapma hakkı saklıdır. Tüm hakları saklıdır. Ürün isimleri, serbest kullanılabilirlik garantisi olmadan ve üreticinin esas yazı şekline uyularak kullanılmaktadır. Tüm ürün isimleri tescillidir. Üretim alanındaki devam eden iyileştirme çalışmaları ile şekil ve renk değişiklikleri kapsamında tasarım değişiklikleri yapma hakkı saklıdır. Teslimat kapsamı ürün resimlerinden farklı olabilir. Mevcut doküman gerekli özen gösterilerek hazırlanmıştır. Trotec, olası hatalar veya unutmaya durumlarına yönelik olarak hiçbir sorumluluk üstlenmez. © Trotec

Kullanım hatalarına ilişkin bilgiler - Güvenlik

Usulüne uygun kullanım

Cihaz; sadece teknik bilgiler bölümünde belirtilen alan dahilindeki ahşapların, metallerin ve alternatif akım taşıyan hatların algılanması için üretilmiştir. Cihazı kullanan kişiler, başta "Güvenlik" bölümü olmak üzere kullanım kılavuzunu okumuş ve anlamış olmalıdır.

Usulüne aykırı kullanım

Cihaz, patlama tehlikesi içeren bölgelerde, ıslak veya yüksek nemli ortamlarda kullanılmamalıdır. Usulüne aykırı kullanım nedeniyle oluşan hasarlara yönelik olarak Trotec hiçbir sorumluluk üstlenmez. Bu durumda garanti talepleri geçersiz olur.



Dikkat!

- Cihazı temizlemek için sert temizlik maddeleri, aşındırıcı veya çözücü maddeler kullanmayınız.
- Cihazı direkt güneş ışığına, yüksek sıcaklıklara veya neme maruz bırakmayınız! Aksi takdirde, cihazın izolasyonu veya elektronik sistemi zarar görebilir.
- Pil bölmesi veya muhafaza açırken cihazı kullanmayınız.
- Ambalaj malzemesini dikkatsizce etrafta bırakmayınız. Çocuklar için tehlikeli bir oyuncuğa dönüşebilir.
- Cihaz bir oyuncak değildir ve çocukların eline geçmemelidir.



Lazer ışınından kaynaklanan tehlike!

- Lazer ışınına bakmayınız. Cihazı insanlara doğru yöneltmeyiniz.



Tehlike!

- Kabloların ve bağlantıların tasarımı, ekranlaması ve izolasyonu farklı olabilir ve bu nedenle alternatif akım algılamasını etkileyebilir.

Personelin niteliği

Bu cihazı kullanan kişiler;

- Akım taşıyan parçalardaki çalışmalar sırasında oluşan tehlikeleri bilmeli,
- Akım taşıyan parçalara direkt temasa karşı koruma önlemleri almalı,
- Başta güvenlik bölümü olmak üzere kullanım kılavuzunu okumuş ve anlamış olmalıdır.

Teknik bilgiler

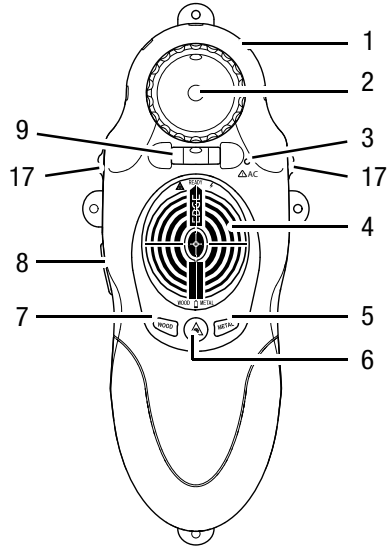
Model	BI15
Ağırlık	180 g
Boyutlar (Y x G x D)	180 x 67 x 38 mm
Lazer gücü	< 1 mW (630–670 nm)
Lazer sınıfı	II
Lazer hassasiyeti	6,1 metrede 12,7 mm
Lazerin maksimum menzili	6,1 metreye kadar
Lazerin dönme hareketi	45° adımlarda 180°
Çalışma sıcaklığı	-7 °C (19,4 °F) ila +49 °C (120,2 °F)
Depolama sıcaklığı	-29 °C (20,2 °F) ila +66 °C (150,8 °F)
Bağıl nem	% 33–55
Ahşapta maksimum tespit derinliği	19 mm'ye (3/4") kadar
Metal + akım ileten kablolarda maksimum tespit derinliği	38 mm'ye (1 1/2") kadar
Akım beslemesi	9 V blok pil

Cihaz özellikleri ile ilgili tanıtıcı ve temel bilgiler

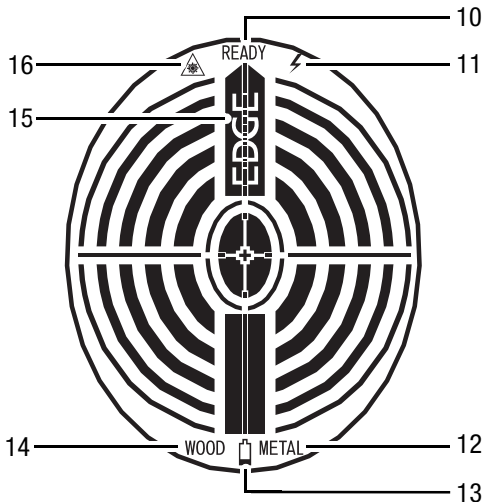
İşlev açıklaması

BI15 detektörle, duvarlarda veya zeminlerde 19 mm derinliğe kadar kablolar, ahşap kirişler veya metal desteklerin yeri tespit edilebilir. Kirişler ve desteklerin tam konumu, kenarların ekranda gösterilmesi aracılığıyla belirlenebilir. 180° dönebilen lazerli işaretleyici, diğer kiriş akışını gösterir. Doğru bir hizalama için, cihaza iki su terazisi entegre edilmiştir. Cihaz, düz olmayan zemin üzerinde ayar tekerlekleriyle doğru şekilde teraziye alınabilir.

- | | |
|---------------------------------------|-------------------------|
| 1. Lazerli işaretleyici | 2. Yuvarlak su terazisi |
| 3. LED (Alternatif gerilim algılandı) | 4. Ekran |
| 5. "METAL" tuşu | 6. "Lazer" tuşu |
| 7. "WOOD" (ahşap) tuşu | 8. "On" (Açık) tuşu |
| 9. Su terazisi | 17. Ayar tekerlekleri |



Ekran



10. Cihaz hazır
11. Alternatif akım algılama
12. Metal algılama
13. Pil göstergesi
14. Ahşap algılama
15. Kenara ulaşıldı
16. Lazerli işaretleyici açık

Bağlantı veya montaj

Mobil cihazlarda montaj gerekmez.

Kullanım

Kalibrasyon

Algılama işleminin çalışması için, cihaz, önce kontrol edilecek yüzeye kalibre edilmelidir.

Yoğun malzemeler veya nemli ya da yeni boyanmış duvarlar kalibrasyon işlemini etkileyebilir.

1. Cihazı, kontrol edilecek yüzeyde altından metal veya ahşap geçmeyen bir yere yerleştiriniz.
2. Kalibrasyon işlemi ve daha sonraki ölçüm sırasında "On" (8) tuşunu basılı tutunuz.
 - Ekranda birkaç saniye süreyle tüm semboller görülür.
 - Hangi malzemenin önce ayarlandığına bağlı olarak "WOOD" (14) veya "METAL" (12) sembolü yanıp söner.
 - 3 saniye sonra bir sinyal sesi duyulur ve "READY" (Hazır) (10) sembolü gösterilir.
Kalibrasyon işlemi tamamlanmıştır.

Ahşap algılama

3. "WOOD" (7) tuşuna basınız.
 - Ekranda, "READY" (10) ve "WOOD" (14) sembolleri gösterilir.
4. Cihazı, yüzey üzerinde düz bir çizgide kaydırınız.
 - Ahşap algılanınca, ekranda çizgiler görülür. Çizgiler, ahşaba olan mesafe azaldıkça ekranın ortasına doğru kayar (bkz. I -6'daki şekil).
 - Bir kenar algılanınca, "EDGE" (Kenar) (15) sembolü ekrana gelir ve bir sinyal sesi duyulur.

Metal algılama

3. "METAL" (5) tuşuna basınız.
 - Ekranda, "READY" (10) ve "METAL" (12) sembolleri gösterilir.
4. Cihazı, yüzey üzerinde düz bir çizgide kaydırınız.
 - Metal algılanınca, ekranda çizgiler görülür. Çizgiler, metale olan mesafe azaldıkça ekranın ortasına doğru kayar (bkz. I -6'daki şekil).
 - Bir kenar algılanınca, "EDGE" (Kenar) (15) sembolü ekrana gelir ve bir sinyal sesi duyulur.

Alternatif akım algılama

Alternatif akım algılama özelliği her zaman açıktır. Alternatif akım taşıyan bir hat algılanırsa, LED (3) yanar ve bir sinyal sesi duyulur.

Lazerli işaretleyici

Lazeri açmak/kapatmak için "Laser" (6) tuşuna basınız.

Lazerli işaretleyiciyi 45°'lik adımlarla döndürmek için yuvarlak su terazisini (2) çeviriniz.

Kapatma

"On" (8) tuşunu bırakınca cihaz kapanır.

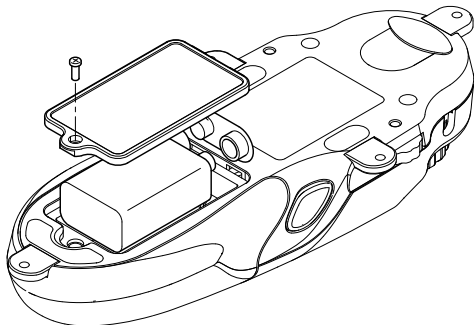
Kullanıcının kendi yapabileceği bakım, onarım veya ürünün temizliğine ilişkin bilgiler

Pil değişimi



Dikkat!

Cihazın yüzeyinin kuru ve cihazın kapatılmış olduğundan emin olunuz.



Temizlik

Cihazı nemli, yumuşak, hav bırakmayan bir bezle temizleyiniz. Muhafazanın içine nem girmemesine dikkat ediniz. Sprey, çözücü madde, alkol içeren temizleyiciler veya aşındırıcı maddeler kullanmayınız; bunun yerine bezi nemlendirmek için sadece temiz su kullanınız.

Bakım, Onarım ve Kullanımda Uyulması Gereken kurallar

Cihazda hiçbir değişiklik yapmayınız ve yedek parçaları kendi başınıza takmayınız. Onarım veya cihaz kontrolü için üreticiye başvurunuz.

Periyodik bakım ile ilgili bilgiler

Bu cihaz düzenli bakım gerektirmez.

Cihazın enerji tüketimi açısından verimli kullanımına ilişkin bilgiler

Gereksiz enerji tüketimini önlemek için, cihazın sadece gerçek kullanım süresi boyunca açık kalmasına dikkat ediniz.

Mevcutsa, cihazın "Otomatik kapatma" fonksiyonundan faydalanınız.

Kullanım sırasında insan veya çevre sağlığına tehlikeli veya zararlı olabilecek durumlara ilişkin uyarılar



Elektronik cihazlar evsel atık değildir ve Türkiye'de, elektrikli ve elektronik cihazlar hakkındaki Elektrikli ve Elektronik Teçhizat Atıkları Direktifi'ne (EETA) göre uzman bir tasfiye merkezine gönderilmelidir. Kullandıktan sonra lütfen bu cihazı geçerli yasal düzenlemelere uygun şekilde tasfiye ediniz.

Taşıma ve Nakliye Sırasında Dikkat Edilecek Hususlar

Cihaz, nakliye hasarlarına karşı korumak için üretici tarafından mümkün olan en iyi şekilde ambalajlanmıştır. Güvenli taşıma hakkında diğer bilgiler, ambalajın üzerindeki çok kenarlı işaretlerde bulunmaktadır.

Servis istasyonları

Aşağıdaki bilgiler sadece Türkiye için geçerlidir:
Trotec End. Ürünleri Tic.Ltd.Şti.
Barbaros Cad. E4 Ada B145 Blok No:61
Giyimkent-Esenler-İstanbul
Tel: 0212 438 56 55

Cihazın kullanım Ömrü ve Garanti Süresi

Aşağıdaki bilgiler sadece Türkiye için geçerlidir:

Cihazın kullanım süresi 5 yıldır.

Ticari müşteriler için garanti süresi bir yıldır.

Özel müşteriler için garanti süresi iki yıldır.

Üretici ve ithalatçı firmanın ünvanı, adres ve telefon numarası

İthalatçı (sadece Türkiye için geçerlidir):

Trotec Endüstri Ürünleri Tic.Ltd.Şti.

Turgut Reis Mh.Barbaros Cad.E4 Ada B145 Blok No:61

Giyimkent - Esenler - İstanbul

Tel.: 0212 438 56 55

Faks: 0212 438 56 51

Üretici:

Trotec GmbH & Co. KG

Grebener Str.7 D-52525 Heinsberg - Germany

Tel.: +49 2452 962 400

Faks:+49 2452 962 200

E-Posta: info@trotec.com

Uygunluk beyanı

2006/95/EG sayılı AT Alçak Gerilim Yönetmeliği, Ek III Bölüm B ve elektromanyetik uyumluluk hakkındaki 2004/108/EG sayılı AT Yönetmeliği kapsamında. İşbu beyanla, BI15 detektörün belirtilen AT yönetmeliklerine uygun olarak geliştirilmiş, tasarlanmış ve üretilmiş olduğunu beyan ederiz.

Bu cihaz  uyumludur.

Üretici:

Trotec GmbH & Co. KG Telefon: +49 2452 962-400

Grebener Straße 7 Faks: +49 2452 962-200

D-52525 Heinsberg E-Posta: info@trotec.com

Heinsberg, 05.04.2012



Genel Müdür: Detlef von der Lieck

Indholdsfortegnelse

Anvisninger vedrørende betjeningsvejledningen..	J - 01
Sikkerhed	J - 02
Tekniske data.....	J - 04
Beskrivelse af apparatet	J - 05
Betjening	J - 07
Vedligeholdelse og reparation	J - 09
Bortskaffelse	J - 10
Overensstemmelseserklæring.....	J - 10

Anvisninger vedrørende betjeningsvejledningen

Symboler



Fare på grund af elektrisk strøm!

Henviser til en fare på grund af elektrisk strøm, der kan medføre alt fra personskader til død.



Fare på grund af laserstråling!

Henviser til en fare for personskade på grund af laserstråling.



Forsigtig!

Henviser til en fare, der kan medføre materielle skader.

Retlig henvisning

Denne publikation erstatter alle foregående udgaver. Denne publikation må hverken helt eller delvist eller i nogen form reproduceres eller ved hjælp af elektroniske systemer bearbejdes, kopieres eller distribueres uden skriftlig tilladelse fra Trotec. Ret til tekniske ændringer forbeholdes. Alle rettigheder forbeholdes. Varenavne anvendes uden garanti for fri anvendelighed, og i alt væsentligt følges producenternes skrivemåde. Alle varenavne er registreret. Der forbeholdes ret til konstruktionsændringer af hensyn til en kontinuerlig produktforbedring samt form- og farveændringer. Det leverede produkt kan afvige fra billederne af produktet. Det foreliggende dokument er udarbejdet med den nødvendige omhu. Trotec påtager sig intet ansvar for eventuelle fejl eller udeladelser. © Trotec

Sikkerhed

Tilsigtet brug

Apparatet er udelukkende beregnet til detektering af træ, metal og vekselstrømsførende ledninger inden for det i de tekniske data angivne område. Personer, der anvender apparatet, skal have læst og forstået betjeningsvejledningen, og især kapitlet „Sikkerhed“.

Utilsigtet brug

Apparatet må ikke anvendes i eksplosionsfarlige områder, når der er vådt eller høj luftfugtighed. Trotec påtager sig intet ansvar for skader, der skyldes utilsigtet brug. I så fald bortfalder krav om erstatning.



Forsigtig!

- Brug ikke kraftige rengøringsmidler, skure- eller opløsningsmidler til rengøring af apparatet!
- Udsæt ikke apparatet for direkte sollys, høje temperaturer eller fugt! I modsat fald kan apparatets isolering eller elektronik blive beskadiget.
- Brug ikke apparatet, hvis batterirummet eller kabinettet er åbent.
- Lad ikke emballagematerialet ligge og flyde. Det kan blive et farligt legetøj for børn.
- Apparatet er ikke legetøj og skal opbevares utilgængeligt for børn!



Fare på grund af laserstråling!

- Kig ikke ind i laserstrålen. Ret ikke apparatet mod mennesker.



Fare!

- Ledninger og tilslutninger kan være forskellige mht. konstruktion, afskærmning og isolation og kan derfor påvirke vekselstrømsregistreringen.

Personalets kvalifikationer

Personer, der anvender dette apparat, skal:

- kende de farer, som opstår under arbejde på strømførende dele.
- Træffe foranstaltninger til beskyttelse mod direkte berøring af de strømførende dele.
- have læst og forstået betjeningsvejledningen, især kapitlet Sikkerhed.

Tekniske data

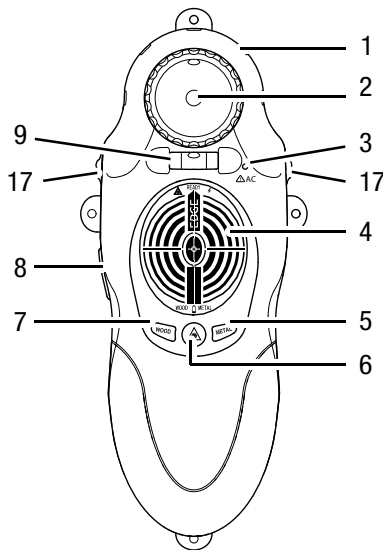
Model	BI15
Vægt	180 g
Mål H x B x D	180 x 67 x 38 mm
Lasereffekt	< 1 mW (630–670 nm)
Laserklasse	II
Laserpræcision	12,7 mm over 6,1 m
Laserens maksimale rækkevidde	op til 6,1 m
Laserens rotation	180° i trin à 45°
Driftstemperatur	Fra -7° C (19,4° F) til +49° C (120,2° F)
Lagertemperatur	Fra -29° C (20,2° F) til +66° C (150,8° F)
Relativ luftfugtighed	33-55 %
Maksimal detektionsdybde for træ	ned til 19 mm (3/4")
Maksimal detektionsdybde for metal + strømførende ledning	ned til 38 mm (1 1/2")
Strømforsyning	9 V-blokbatteri

Beskrivelse af apparatet

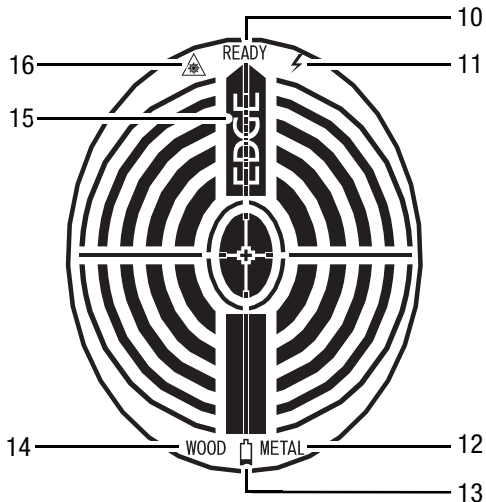
Funktionsbeskrivelse

Med ledningsdetektoren BI15 kan du lokalisere ledninger, træbjælker eller metalstivere til en dybde på 19 mm i vægge eller gulve. Den præcise position for bjælker og stivere kan findes ved hjælp af visningen af kanterne på displayet. Laserpointeren, der kan drejes 180°, viser det videre forløb af bjælken. For at opnå en præcis nivellering er der integreret to vaterpas i apparatet. Ved hjælp af stillehjulene kan apparatet også positioneres nøjagtigt på et ujævnt underlag.

- | | |
|---------------------------------------|-------------------|
| 1. Laserponter | 2. Dåselibelle |
| 3. LED
(vekselspænding detekteret) | 4. Display |
| 5. Taster „METAL“ | 6. Taster „Laser“ |
| 7. Taster „WOOD“ | 8. Taster „On“ |
| 9. Libelle | 17. Stillehjul |



Display



- 10. Apparatet er klar til brug
- 11. Detektering af vekselstrøm
- 12. Detektering af metal
- 13. Batterivisning
- 14. Detektering af træ
- 15. Kant nået
- 16. Laserpointer tændt

Betjening

Kalibrering

For at detekteringen kan fungere, skal apparatet først kalibreres på den flade, der skal kontrolleres.

Tæt materiale samt fugtige eller nymalede vægge kan påvirke kalibreringen.

1. Placér apparatet på et sted på den væg, der skal kontrolleres, hvor der ikke løber metal eller træ.
2. Hold tasten „On“ (8) trykket ned under kalibreringen og den efterfølgende måling.
 - På displayet vises alle symboler i et sekund.
 - Symbolet „WOOD“ (14) eller „METAL“ (12) blinker, afhængig af, hvilket materiale der tidligere er indstillet.
 - Efter 3 sekunder lyder der en bip-tone, og symbolet „READY“ (10) vises.
Kalibreringen er afsluttet.

Detektering af træ

3. Tryk på tasten „WOOD“ (7).
 - På displayet vises symbolerne „READY“ (10) og „WOOD“ (14).
4. Bevæg apparatet i en lige linje hen over overfladen.
 - Hvis der findes træ, vises linjer på displayet. Med lille afstand til træet vandrer linjerne ind til midten af displayet (se illustrationen på side J - 6).
 - Hvis der detekteres en kant, vises symbolet „EDGE“ (15) og der lyder en bip-tone.

Detektering af metal

3. Tryk på tasten „METAL“ (5).
 - På displayet vises symbolerne „READY“ (10) og „METAL“ (12).
4. Bevæg apparatet i en lige linje hen over overfladen.
 - Hvis der findes metal, vises linjer på displayet. Med lille afstand til træet vandrer linjerne ind til midten af displayet (se illustrationen på side J - 6).
 - Hvis der detekteres en kant, vises symbolet „EDGE“ (15) og der lyder en bip-tone.

Detektering af vekselstrøm

Detekteringen af vekselstrøm er altid tændt. Detekteres der en vekselstrømsførende ledning, lyser LED'en (3), og der lyder en bip-tone.

Laserponter

Tryk på tasten „Laser“ (5) for at tænde/slukke laseren. Drej på dåselibellen (2) for at dreje laserpointeren i trin à 45°.

Slukke

Apparatet slukkes, så snart du slipper tasten „On“ (8).

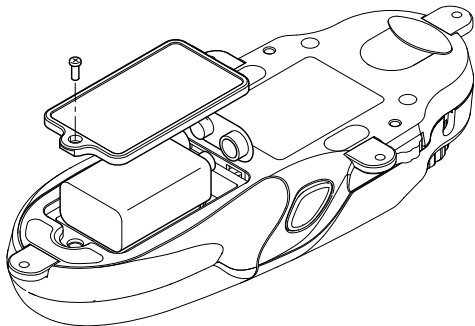
Vedligeholdelse og reparation

Batteriskift



Forsigtig!

Sørg for, at apparatets overflade er tør, og at apparatet er slukket.



Rengøring

Rengør apparatet med en blød, let fugtig, fnugfri klud. Sørg for, at der ikke kommer fugt ind i huset. Brug ikke sprays, opløsningsmidler, alkoholholdige rengøringsmidler eller skuremidler, men kun rent vand til at fugte kluden.

Reparation

Foretag ikke ændringer på apparatet, og monter ikke reservedele. Henvend dig til producenten i forbindelse med reparation eller kontrol af apparatet.

Bortskaffelse



Elektroniske apparater hører ikke til i husholdningsaffaldet, men skal i EU – i henhold til EUROPA-PARLAMENTETS OG RÅDETS DIREKTIV 2002/96/EF af 27. januar 2003 om affald af elektrisk og elektronisk udstyr – bortskaffes på en faglig korrekt måde. Bortskaf dette apparat i henhold til bestemmelserne i den gældende lovgivning, når det ikke skal bruges længere.

Overensstemmelseserklæring

i henhold til EF-lavspændingsdirektivet 2006/95/EF, bilag III, afsnit B, og EF-direktivet 2004/108/EF om elektromagnetisk kompatibilitet. Hermed erklærer vi, at måleapparatet BI15 er udviklet, konstrueret og fremstillet i overensstemmelse med de nævnte EF-direktiver.

Producent:

Trotec GmbH & Co. KG Telefon: +49 2452 962-400
Grebbener Straße 7 Fax: +49 2452 962-200
D-52525 Heinsberg E-mail: info@trotec.de

Heinsberg, den 05.04.2012

Direktør: Detlef von der Lieck

Sisällysluettelo

Käyttöohjetta koskevia tietoja	K - 01
Turvallisuus	K - 02
Tekniset tiedot.....	K - 04
Laitteen kuvaus	K - 05
Käyttö.....	K - 07
Huolto ja korjaus.....	K - 09
Hävittäminen	K - 10
Vaatimustenmukaisuusvakuutus.....	K - 10

Käyttöohjetta koskevia tietoja

Symbolit



Sähköiskun vaara!

Osoittaa sähkön aiheuttaman vaaratilanteen josta voi seurata loukkaantuminen tai jopa kuolema.



Lasersäteen aiheuttama vaara!

Osoittaa lasersäteen aiheuttaman loukkaantumisvaaran.



Varoitus!

Osoittaa vaaratilanteen, josta voi seurata vahinkoja laitteistolle.

Oikeudellinen tiedote

Tämä julkaisu korvaa kaikki edelliset julkaisut. Mitään osaa tästä julkaisusta ei saa jäljentää tai käsitellä, monistaa tai levittää elektronisia järjestelmiä käyttäen missään muodossa ilman yrityksen Trotec kirjallista lupaa. Oikeudet teknisiin muutoksiin pidätetään. Kaikki oikeudet pidätetään. Tuotenimiä käytetään takaamatta vapaata käytettävyyttä ja olennaisesti valmistajan kirjoitustapaa noudattaen. Kaikki tuotenimet ovat rekisteröityjä. Pidätämme oikeuden rakenteellisiin sekä muoto- ja värimuutoksiin jatkuvan tuotekehityksen vuoksi. Toimituksen sisältö voi poiketa tuotekuvista. Tämä dokumentti on laadittu vaadittavalla huolellisuudella. Trotec ei vastaa virheistä ja puutteista. © Trotec

Turvallisuus

Määräystenmukainen käyttö

Laitte on tarkoitettu ainoastaan puun, metallin ja sähköjohtojen paikantamiseen teknisissä tiedoissa ilmoitetun mittausalueen sisällä. Laitetta käyttävien on luettava ja ymmärrettävä käyttöohje, erityisesti kappale "Turvallisuus".

Määräystenvastainen käyttö

Laitetta ei saa käyttää räjähdysalttiissa ympäristöissä, kosteissa olosuhteissa tai korkeassa ilmakesteydessä. Trotec ei ota vastuuta vahinkoista, jotka johtuvat määräysten vastaisesta käytöstä. Tässä tapauksessa takuukorvausvaatimukset raukeavat.



Varoitus!

- Älä käytä laitteen puhdistukseen syövyttäviä puhdistusaineita tai hankaus- ja liuotusaineita.
- Älä aseta laitetta alttiiksi suoralle auringonvalolle, korkeille lämpötiloille tai kosteudelle! Laitteen eristys tai elektroniikka voivat vaurioitua.
- Älä käytä laitetta, jos paristokotelo tai kotelo ovat auki.
- Älä jätä pakkausmateriaalia lojumaan. Se voi olla vaarallinen joutuessaan lasten käsiin.
- Laite ei ole leikkikalua eikä sitä saa jättää lasten ulottuville.



Lasersäteen aiheuttama vaara!

- Älä katso suoraan lasersäteeseen. Älä suuntaa laitetta ihmisiä kohti.



Vaara!

- Kaapeleissa ja liitännöissä voi olla rakenne-, suojaus- ja eriste-eroja, jotka voivat vaikuttaa vaihtovirran tunnistamiseen.

Henkilöstön pätevyys

Laitetta käyttävien henkilöiden on:

- oltava tietoisia sähkölaitteiden aiheuttamista vaaroista.
- suojattava itsensä virtaa johtavien osien koskettamiselta;
- luettava ja ymmärrettävä käyttöohje, erityisesti kappale "Turvallisuus".

Tekniset tiedot

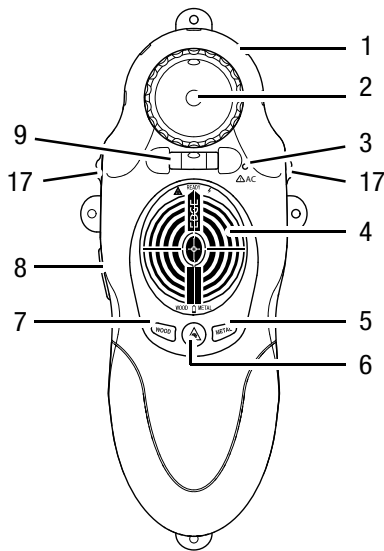
Malli	BI15
Paino	180 g
Mitat (K x L x S)	180 x 67 x 38 mm
Laserin teho	< 1 mW (630–670 nm)
Laserluokka	II
Laserin tarkkuus	12,7 mm etäisyydellä 6,1 m
Laserin maksimaalinen kantama	jopa 6,1 m
Laserin rotaatio	180°, asteikon väli 45°
Käyttölämpötila	-7 °C (19,4 °F) - +49 °C (120,2 °F)
Varastointilämpötila	-29 °C (20,2 °F) - +66 °C (150,8 °F)
Suhteellinen ilmankosteus	33–55 %
Paikannussyvyys puu	maks. 19 mm (3/4")
Paikannussyvyys metalli + sähköjohdot	maks. 38 mm (1 1/2")
Virtalähde	9 V-paristo

Laitteen kuvaus

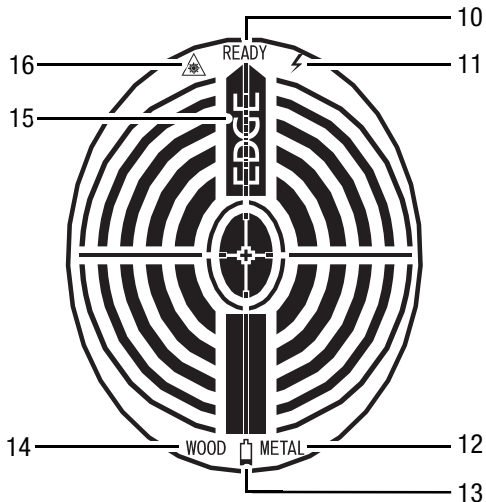
Toimintojen kuvaus

Rakenneilmaisin BI15 on tarkoitettu seinissä ja latioissa olevien sähköjohtojen, puutolppien tai metallipalkkien paikantamiseen. Palkkien tarkka sijainti osoitetaan näyttämällä kohteen reunat näytössä. 180° kääntyvä laserosoitin näyttää palkkien suunnan. Tarkan suuntaamisen varmistavat laitteen kaksi vesivaakaa. Säätörastasten avulla laite voidaan kohdistaa tarkasti myös epätasaisilla pinnoilla.

- | | |
|-----------------------------|--------------------|
| 1. Laserosoitin | 2. Tasain |
| 3. LED | 4. Näyttö |
| (Vaihtojännite tunnistettu) | |
| 5. Painike "METAL" | 6. Painike "Laser" |
| 7. Painike "WOOD" | 8. Painike "On" |
| 9. Vesivaaka | 17. Säätöratakset |



Näyttö



10. Laite on käynnissä
11. Vaihtovirran tunnistus
12. Metallin tunnistus
13. Pariston tilan näyttö
14. Puun tunnistus
15. Reuna saavutettu
16. Laserosoitin päällä

Käyttö

Kalibrointi

Jotta tunnistus toimisi oikein, laite täytyy kalibroida mitattavilla pinnoilla.

Paksu materiaali tai kosteat ja juuri maalatut pinnat voivat vaikuttaa kalibrointiin.

1. Aseta laite testattavalle pinnalle kohtaan, jonka alla ei ole metallia tai puuta.
2. Pidä painike "On" (8) pohjassa kalibroinnin ja mittauksen ajan.
 - Näyttöön ilmestyvät kaikki symbolit sekunnin ajaksi.
 - Näytössä vilkkuu symboli "WOOD" (14) tai "METAL" (12) sen mukaan, kumpi materiaali on tunnistettu ensin.
 - 3 sekunnin kuluttua kuuluu merkkiääni ja näytössä näkyy symboli "READY" (10).
Kalibrointi on päättynyt.

Puun tunnistus

3. Paina painiketta "WOOD" (7).
 - Näyttöön ilmestyvät symbolit "READY" (10) ja "WOOD" (14)
4. Liikuta laitetta suorassa linjassa pinnan päällä.
 - Kun laite paikantaa puuta, näyttöön ilmestyy viiva. Kun etäisyys puuhun on pieni, viiva liikkuu näytön keskelle (katso kuva sivulla K - 6).
 - Kun laite paikantaa reunan, näyttöön ilmestyy symboli "EDGE" (15) ja kuuluu merkkiääni.

Metallin tunnistus

3. Paina painiketta "METAL" (5).
 - Näyttöön ilmestyvät symbolit "READY" (10) ja "METAL" (12)
4. Liikuta laitetta suorassa linjassa pinnan päällä.
 - Kun laite paikantaa metallia, näyttöön ilmestyy viiva. Kun etäisyys metalliin on pieni, viiva liikkuu näytön keskelle (katso kuva sivulla K - 6).
 - Kun laite paikantaa reunan, näyttöön ilmestyy symboli "EDGE" (15) ja kuuluu merkkiäänä.

Vaihtovirran tunnistus

Vaihtovirran tunnistus on aina päällä. Kun laite tunnistaa sähköjohdon, näytössä vilkkuu LED (3) ja kuuluu merkkiäänä.

Laserosoitin

Käynnistä laser painamalla painiketta "Laser" (6). Kierrä vesivaakaa (2) kiertääksesi laserosoitinta 45°:n välein.

Virran katkaisu

Laite sammuu, kun vapautat painikkeen "On" (8).

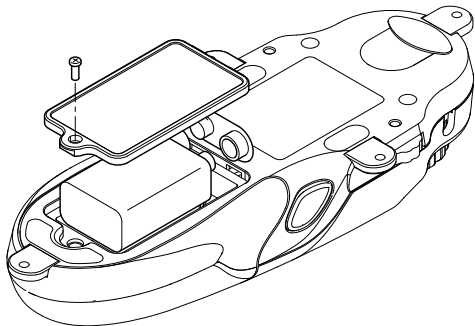
Huolto ja korjaus

Pariston vaihto



Varoitus!

Varmista, että laitteen pinta on kuiva ja laite on sammutettu.



Puhdistus

Puhdista laite kostutetulla, pehmeällä ja nukkaamattomalla pyyhkeellä. Varmista, että laitteen sisään ei pääse nestettä. Älä käytä suihkeita, liotusaineita, alkoholipitoisia puhdistusaineita tai hankausaineita, vaan kostuta liina pelkällä vedellä.

Korjaus

Älä tee laitteeseen muutoksia tai asenna siihen lisäosia. Käänny laitteen korjauksen tai tarkistamisen yhteydessä valmistajan puoleen.

Hävittäminen



Sähkölaitteita ei saa hävittää talousjätteen mukana, vaan ne on Euroopan Unionin alueella hävitettävä EUROOPAN PARLAMENTIN JA NEUVOSTON 27.1.2003 sähkö- ja elektroniikkaromusta antaman direktiivin 2002/96/EY mukaisesti. Hävitä tämä laite käytön jälkeen voimassa olevien lakien mukaisesti.

Vaatimustenmukaisuusvakuutus

EY:n pienjännitedirektiivin 2006/95/EY, liite III, kappale B ja sähkömagneettista yhteensopivuutta koskevan EY:n direktiivin 2004/108/EY mukaisesti. Vakuutamme, että rakenneilmaisin BI15 on kehitetty, suunniteltu ja valmistettu mainittujen EY-direktiivien mukaisesti.

Valmistaja:

Trotec GmbH & Co. KG Puhelin: +49 2452 962-400
Grebbener Straße 7 Fax: +49 2452 962-200
D-52525 Heinsberg S-posti: info@trotec.de

Heinsberg, 5.4.2012

Toimitusjohtaja: Detlef von der Lieck

Innholdsfortegnelse

Merknader angående brukerveiledningen	L - 01
Sikkerhet.....	L - 02
Tekniske data.....	L - 04
Beskrivelse av apparatet.....	L - 05
Betjening.....	L - 07
Vedlikehold & reparasjon	L - 09
Deponering.....	L - 10
Samsvarserklæring.....	L - 10

Merknader angående brukerveiledningen

Symboler



Fare på grunn av strøm!

Viser til en fare grunnet elektrisk strøm, som kan medføre skader som til og med kan medføre død.



Fare grunnet laserstråling!

Viser til en fare for skade grunnet laserstråling.



Forsiktig!

Viser til en fare som kan medføre materielle skader.

Juridisk informasjon

Denne publikasjonen erstatter alle tidligere versjoner. Ingen del av denne publikasjonen skal reproduseres eller bearbeides, mangfoldiggjøres eller fordeles ved hjelp av elektroniske systemer i noen som helst form uten skriftlige godkjenning av Trotec. Det tas forbehold om tekniske endringer. Med forbehold om alle rettigheter. Alle varenavn brukes av produsenten uten garanti for fri bruk og følgelig med dennes skrivemåte. Alle varenavnene er registrerte. Endringer i konstruksjon på grunn av en løpende produktforbedring samt endringer i form/farge blir forbeholdt. Leveringsomfanget kan avvike fra produktillustrasjonene. Foreliggende dokument er blitt utarbeidet med påkrevd omhyggelighet. Trotec overtar intet ansvar for feil eller utelatelser. © Trotec

Sikkerhet

Riktig bruk

Apparatet er kun ment til gjenkjenning av tre, metall og vekselstrømførende ledninger innen det området som er oppgitt i de tekniske dataene. Personene som benytter apparatet må ha lest og forstått brukerveiledningen og spesielt kapittelet "Sikkerhet".

Feilaktig bruk

Apparatet får ikke benyttes i eksplosive områder, når det regner eller ved høy luftfuktighet. Trotec er ikke ansvarlig for skader som oppstår grunnet feilaktig bruk. I dette tilfellet slettes garantikravene.



Forsiktig!

- For rengjøring av apparatet får man ikke bruke rengjørings-, skure- eller løsningsmiddel.
- Ikke utsett apparatet for direkte sollys, høye temperaturer eller fuktighet! Ellers kan isoleringen eller elektronikken til apparatet skades.
- Ikke bruk apparatet når batterirommet eller huset er åpent.
- Ikke la emballasjen ligge strødd rundt. Det kan være et farlig leketøy for barn.
- Apparatet er ikke et leketøy og må oppbevares utilgjengelig for barn.



Fare grunnet laserstråling!

- Ikke se inn i laserstrålen. Ikke pek på mennesker med apparatet.



Fare!

- Kabel og tilkoblinger kan være ulike når det gjelder byggemåte, avskjerming og isolering og de kan derfor påvirke verkselstrømregistreringen.

Personalkvalifikasjon

Personene som bruker dette apparatet må:

- være bevisst hvilke farer som kan oppstå ved arbeid med strømførende deler;
- må foreta tiltak som verner mot direkte berøring av strømførende deler;
- ha lest og forstått brukerveiledningen, spesielt kapittelet "Sikkerhet".

Tekniske data

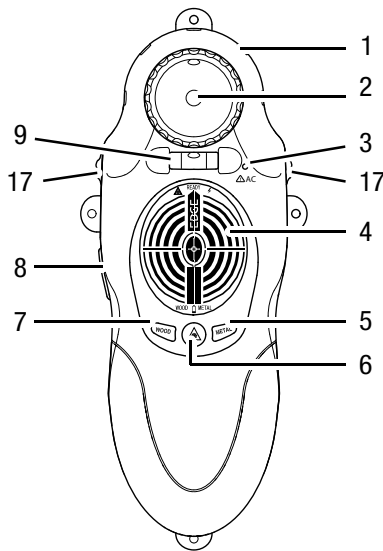
Modell	BI15
Vekt	180 g
Mål (H x B x D)	180 x 67 x 38 mm
Laserytelse	< 1 mW (630–670 nm)
Laserklasse	II
Lasernøyaktighet	12,7 mm ved 6,1 m
Maksimal rekkevidde for laseren	inntil 6,1 m
Laserens rotasjon	180° i 45°-skritt
Driftstemperatur	-7 °C (19,4 °F) til +49 °C (120,2 °F)
Lagertemperatur	-29 °C (-6,56 °F) til +66 °C (66,00 °F)
Relativ luftfuktighet	33–55 %
Maksimal deteksjonsdybde tre:	inntil 19 mm (3/4")
Maksimal deteksjonsdybde metall + strømførende kabel:	inntil 38 mm (1 1/2")
Strømtilførsel	9 V-blokkbatteri

Beskrivelse av apparatet

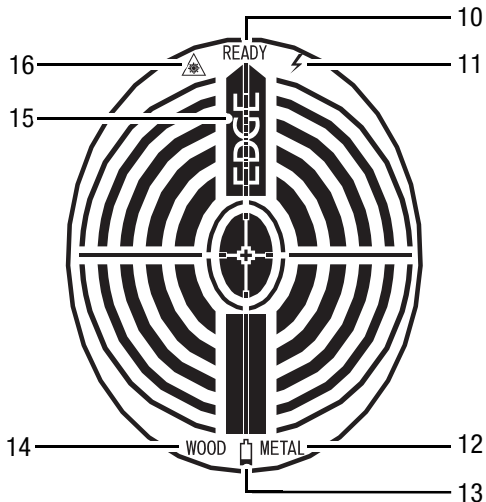
Funksjonsbeskrivelse

Med detektoren BI15 kan man finne kabler, treplanker eller metallbjelker ned til en dybde på 19 mm i vegger eller gulv. Den nøyaktige plasseringen av bjelker og skråstøtter kan beregnes ved hjelp av visningen av kantene i displayet. Laserpekeren som kan svinges 180° viser videre bjelkeforløp. For en nøyaktig justering må to vatere integreres i apparatet. Ved hjelp av reguleringshjulet kan apparatet justeres helt nøyaktig på ujevnt underlag.

- | | |
|--------------------------------------|---------------------|
| 1. Laserpeker | 2. Bokslibelle |
| 3. LED
(vekselspenning gjenkjent) | 4. Display |
| 5. Tasten "METAL" | 6. Tasten "Laser" |
| 7. Tasten "WOOD" (tre) | 8. Tasten "On" (på) |
| 9. Libelle | 17. Reguleringshjul |



Display



10. Apparatet er klart
11. Vekselstrømregistrering
12. Metallregistrering
13. Batterivisning
14. Treregistrering
15. Kant nådd
16. Laserpeker på

Betjening

Kalibrering

For at registreringen skal fungere, må apparatet først kalibreres på den flaten som skal kontrolleres.

Tett metall og fuktig eller nymalte vegger kan påvirke kalibreringen.

1. Plasser apparatet på et sted på den flaten som skal kontrolleres hvor det ikke er noe metall eller tre.
2. Hold tasten "On" (8) (på) inne under kalibreringen og den påfølgende målingen.
 - I displayet vises alle symbolene i et sekund.
 - Symbolet "WOOD" (14) (tre) hhv. "METAL" (12) blinker, alt ettersom, hvilket material som var innstilt før.
 - Etter 3 sekunder høres en signaltone og symbolet "READY" (10) (klar) vises.
Kalibreringen er avsluttet.

Treregistrering

3. Trykk på tasten "WOOD" (7) (tre).
 - I displayet vises symbolene "READY" (10) (klar) og "WOOD" (14) (tre).
4. Forskyv apparatet i en rett linje over overflaten.
 - Hvis tre registreres, vises linjer i displayet. Med liten avstand til treet vandrer linjene mot midten av displayet (se figuren på side L - 6).
 - Hvis en kant registreres, vises symbolet "EDGE" (15) (kant) og man hører en signaltone.

Metallregistrering

3. Trykk på tasten "METAL" (5) (metall).
 - I displayet vises symbolene "READY" (10) (klar) og "METAL" (12) (metall).
4. Forskyv apparatet i en rett linje over overflaten.
 - Hvis metall registreres, vises linjer i displayet. Med liten avstand til metallet vandrer linjene mot midten av displayet (se figuren på side L - 6).
 - Hvis en kant registreres, vises symbolet „EDGE“ (15) (kant) og man hører en signaltone.

Vekselstrømregistrering

Vekselstrømregistrering er alltid slått på. Hvis en vekselstrømførende ledning registrert, lyser LED (3) og man hører en signaltone.

Laserpeker

Trykk på tasten "Laser" (6) for å slå på laseren. Vri på bokslibellen (2), for å vri laserpekeren i 45°-skritt.

Slå av

Apparatet slås av, straks du slipper tasten "On" (8) (på).

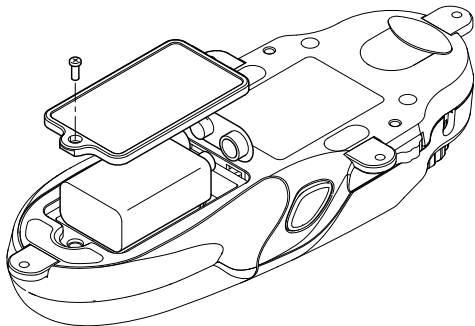
Vedlikehold & reparasjon

Bytte batterier



Forsiktig!

Forsikre deg om at overflaten til apparatet er tørr og at apparatet er slått av.



Rengjøring

Rengjør apparatet med en fuktet, myk og lofri klut. Påse at det ikke trenger inn væske i huset. Ikke bruk spray, løsningsmiddel, alkoholholdige rengjøringsmidler eller skuremidler, men kun klart vann for fukting av kluten.

Reparasjon

Ikke foreta endringer på apparatet og ikke monter inn reservedeler. Ta kontakt med produsenten angående reparasjon og kontroll av apparatet.

Deponering



Elektroniske apparater skal ikke kastes i husholdningsavfallet, men skal i EU – i samsvar med EUROPAPARLAMENTETS RÅDS DIREKTIV 2002/96/EC fra 27. januar 2003 om "kasserte elektriske og elektroniske produkter" avfallsbehandles på faglig riktig måte. Ved endt levetid må dette apparatet avfallsbehandles i samsvar med gjeldende lovbestemmelser.

Samsvarserklæring

i henhold til EU-direktivet for lavspenning 2006/95/EC, vedlegg III avsnitt B og EU-direktivet 2004/108/EC angående elektromagnetisk kompatibilitet. Vi erklærer herved at detektoren BI15 er utviklet, konstruert og produsert i henhold til de nevnte EU-direktivene.

Produsent:

Trotec GmbH & Co. KG Telefon: +49 2452 962-400
Grebbener Straße 7 Faks: +49 2452 962-200
D-52525 Heinsberg Epost: info@trotec.com

Heinsberg, 05.04.2012



Adm. dir.: Detlef von der Lieck

Innehållsförteckning

Information om bruksanvisningen	M - 01
Säkerhet.....	M - 02
Tekniska data.....	M - 04
Beskrivning av apparaten	M - 05
Manövrering	M - 07
Underhåll och reparation.....	M - 09
Kassering	M - 10
Försäkran om överensstämmelse	M - 10

Information om bruksanvisningen

Symboler



Fara till följd av elektrisk ström!

Informerar om faror till följd av elektrisk ström som kan leda till skador eller till och med dödsfall .



Fara till följd av laserstrålning!

Informerar om faror till följd av laserstrålning.



Akta!

Informerar om faror som kan leda till skador.

Rättsligt meddelande

Denna publikation ersätter samtliga tidigare versioner. Ingen del av denna publikation får på något sätt reproduceras eller med elektroniska system bearbetas, mångfaldigas eller spridas, utan skriftligt medgivande av Trotec. Rätten till tekniska ändringar förbehålls. Med ensamrätt. Varumärken kommer att nämnas fritt utan ersättning i enlighet med den fria förfoganderätten och skrivs i enlighet med ägarens intentioner. Alla varumärken är registrerade. Vi förbehåller oss rätten till konstruktionsändringar liksom ändringar när det gäller färg och form i produktionsförbättrande syfte. Leveransomfånget kan avvika från det avbildade. Föreliggande dokument har tagits fram med största omsorg. Trotec tar inte något ansvar för eventuella fel eller utlämnanden. © Trotec

Säkerhet

Ändamålsenlig användning

Apparaten är endast avsedd för att hitta trä, metall och växelströmsförande ledningar inom det område som anges i tekniska data. Personer, som använder apparaten, måste ha läst och förstått bruksanvisningen, speciellt kapitlet "Säkerhet".

Ändamålsenlig användning

Apparaten får inte användas i områden med risk för explosion, vid väta eller vid hög luftfuktighet . För skador som uppkommer till följd av icke ändamålsenlig användning påtar sig TROTEC[®] inget ansvar. I detta fall kan inga garantianspråk ställas.



Akta!

- Använd inga skarpa rengöringsmedel, skurmedel eller lösningsmedel för att rengöra apparaten.
- Utsätt inte apparaten för direkt solljus, höga temperaturer eller fukt! Då kan apparatens isolering eller elektronik skadas.
- Använd inte apparaten om batteriet eller huset är öppna.
- Låt inte förpackningsmaterialet ligga framme på ett oaktsamt sätt. Det kan utgöra en farlig leksak för barn.
- Apparaten är inte en leksak och får inte hamna i barns händer.



Fara till följd av laserstrålning!

- Titta inte in i laserstrålen. Rikta inte apparaten mot människor.



Fara!

- Kablar och anslutningar kan ha olika konstruktion, avskärmning och isolering, vilket kan påverka detektionen av växelström.

Personalkvalifikation

Personer som använder denna apparat måste:

- vara medvetna om de faror som kan uppstå vid arbeten med strömförande delar;
- vidta åtgärder för att skydda mot direkt kontakt med strömförande delar;
- ha läst och förstått bruksanvisningen, särskilt kapitlet Säkerhet.

Tekniska data

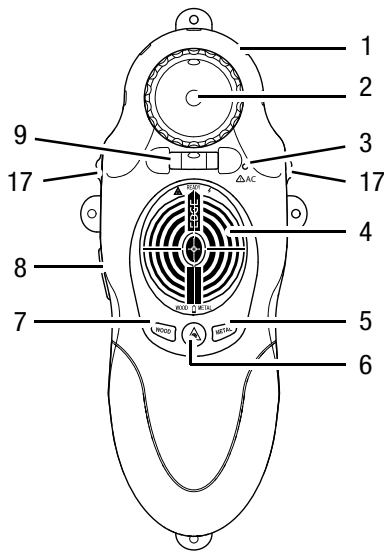
Modell	BI15
Vikt	180 g
Mått (L x B x H)	180 x 67 x 38 mm
Lasereffekt	< 1 mW (630–670 nm)
Laserklass	II
Lasereffektivitet	12,7 mm vid 6,1 m
Laserns maximala räckvidd	upp till 6,1 m
Laserns rotation	180° i 45° steg
Drifttemperatur	-7 °C (19,4 °F) till +49 °C (120,2 °F)
Lagertemperatur	-29 °C (20,2 °F) till +66 °C (150,8 °F)
Relativ luftfuktighet	33-55 %
Maximalt detektionsdjup djup trä	upp till 19 mm (3/4")
Maximalt detektionsdjup metall + strömförande kabel	upp till 38 mm (1 1/2")
Strömförsörjning	9 V-blockbatteri

Beskrivning av apparaten

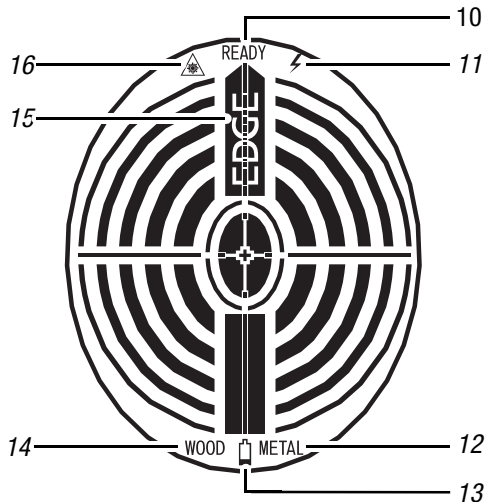
Funktionsbeskrivning

Med detektorn BI15 kan kablar, träreglar eller metallbalkar detekteras i väggar och golv upp till ett djup av 19 mm. Reglarnas och balkarnas exakta läge visas genom att kanten visas i displayen. Laserpekaren som går att vrida i 180° visar ytterligare balkars placering. Två vattenpass är inbyggda i apparaten vilket gör den ännu tillförlitligare. Med inställningsrattarna kan apparaten även riktas in på ett ojämnt underlag.

- | | |
|----------------------------|------------------------|
| 1. Laserpekare | 2. Dosvattenpass |
| 3. LED | 4. Display |
| (Växelspänning detekterad) | |
| 5. Knapp "METAL" | 6. Knapp "LASER" |
| 7. Knapp "WOOD" | 8. Knapp "On" |
| 9. Libell | 17. Inställningsrattar |



Display



- 10. Apparaten är aktiv
- 11. Växelströmsdetektion
- 12. Metalldetektion
- 13. Batteriindikator
- 14. Trädetektion
- 15. Kant detekterad
- 16. Laserpekare aktiv

Manövrering

Kalibrering

För att detektionen ska fungera, måste apparaten först kalibreras på den yta som ska kontrolleras.

Tjockt material samt även fuktiga eller nyligen målade väggar kan påverka kalibreringen.

1. Sätt apparaten på den yta som ska kontrolleras, på ett ställe där det inte finns någon trä eller metall.
2. Håll ner knappen "On" (8) under kalibreringen och den efterföljande mätningen.
 - Alla symboler visas i displayen under en sekund.
 - Symbolen "WOOD" (14) respektive "METAL" (12) blinkar, beroende på vilket material som är förinställt.
 - Efter 3 sekunder hörs ett pip och symbolen "READY" (10) visas.
Kalibreringen är klar.

Trädetektion

3. Tryck på knappen "WOOD" (7).
 - I displayen visas symbolerna "READY" (10) och "WOOD" (14).
4. För apparaten i en rak linje över ytan.
 - När apparaten detekterar trä visas linjer i displayen. Med kortare avstånd till trä förflyttas linjerna in mot mitten av displayen (se bild på sidan M - 6).
 - När en kant detekteras, visas symbolen "EDGE" (15) och ett pip hörs.

Metalldetektion

3. Tryck på knappen "METAL" (5).
 - I displayen visas symbolerna "READY" (10) och "METAL" (12).
4. För apparaten i en rak linje över ytan.
 - När metall detekteras, visas linjer i displayen. Med kortare avstånd till metall förflyttas linjerna in mot mitten av displayen (se bild på sidan M - 6).
 - När en kant detekteras, visas symbolen "EDGE" (15) och ett pip hörs.

Växelströmsdetektion

Växelströmsdetektionen är alltid aktiv. Om en växelströmsförande ledning detekteras, lyser LED (3) och ett pip hörs.

Laserpekare

Tryck in knappen "Laser" (6), för att aktivera eller inaktivera lasern.
Vrid på dosvattenpasset (2), för att vrida laserpekaren i 45°steg.

Avstängning

Apparaten stängs av när knappen "On" (8) släpps.

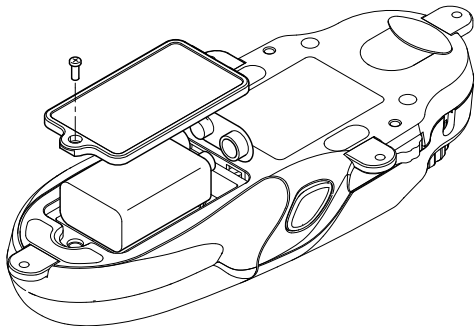
Underhåll och reparation

Batteribyte



Akta!

Försäkra dig om att ytan på apparaten är torr och att apparaten är avstängd.



Rengöring

Rengör apparaten med en fuktig, mjuk och luddfri trasa. Se till att det inte tränger in fukt i huset. Använd inga sprayer, lösningsmedel, alkoholhaltiga rengöringsmedel eller skurmedel, utan endast rent vatten för att fukta trasan.

Reparation

Gör inga ändringar på apparaten och montera inte in reservdelar. Kontakta tillverkaren för reparation eller kontroll av apparaten.

Kassering



Elektroniskaapparater får ej kastas i hushållsavfall, utan måste i enlighet med EUROPAPARLAMENTETS OCH RÅDETS direktiv 2002/96/EG av den 27 januari 2003

om avfall som utgörs av eller innehåller elektriska eller elektroniska produkter omhändertas på ett fackmässigt sätt. Vi ber dig därför att lämna in uttjäntaapparater för omhändertagande i enlighet med gällande lagar.

Försäkran om överensstämmelse

i enlighet med EG-direktiv 2006/95/EG, bilaga III avsnitt B och EG-direktiv 2004/108/EG om elektromagnetisk kompatibilitet. Härmed förklarar vi att detektorn BI15 har utvecklats, konstruerats och tillverkats i enlighet med nämnda EG-direktiv.

Tillverkare:

Trotec GmbH & Co. KG Telefon: +49 2452 962-400
Grebbener Straße 7 Fax: +49 2452 962-200
D-52525 Heinsberg E-post: info@trotec.com

Heinsberg, den 05.04.2012

VD: Detlef von der Lieck

Оглавление

Указания к руководству по эксплуатации ...	N - 01
Безопасность	N - 02
Технические характеристики	N - 04
Описание устройства.....	N - 05
Обслуживание.....	N - 07
Техобслуживание и ремонт	N - 09
Утилизация	N - 10
Декларация о соответствии	N - 10

Указания к руководству по эксплуатации

Символы



Опасность поражения электрическим током!

Указывает на опасность поражения электрическим током, которая может привести к травмам и смертельному исходу.



Опасность из-за лазерного излучения!

Указывает на опасность травмирования лазерным излучением.



Осторожно!

Указывает на опасность, которая может привести к материальному ущербу.

Правовое указание

Данная документация заменяет все предыдущие версии. Без письменного разрешения Trotec запрещается в какой-либо форме воспроизводить или с использованием электронных систем обрабатывать, размножать или распространять части данной документации. Оставляем за собой право на технические изменения. Оставляем за собой все права. Названия товаров используются без гарантии свободной применимости и, в основном, соблюдения написания производителей. Все названия товаров зарегистрированы. Мы оставляем за собой право на конструктивные изменения в интересах постоянного совершенствования продукта, а также на изменения формы и цвета. Объем поставки может отличаться от иллюстраций продуктов. Настоящая документация была составлена с необходимой тщательностью. Trotec не берет на себя никакой ответственности за возможные ошибки и упущения. © Trotec

Безопасность

Использование по назначению

Устройство предназначено исключительно для обнаружения древесины, металла и проводов с переменным током в рамках диапазона, указанного в технических характеристиках. Лица, использующие устройство, должны прочитать и понять руководство по эксплуатации, в особенности, главу "Безопасность".

Использование не по назначению

Запрещается использовать устройство во взрывоопасных зонах, при сырости и высокой влажности воздуха.

Trotec не несет ответственности за ущерб, причиненный в результате использования не по назначению. В этом случае теряют силу гарантийные обязательства.



Осторожно!

- Не используйте для чистки устройства едкие и абразивные средства, а также растворители.
- Не подвергайте устройство попаданию прямых солнечных лучей, воздействию высоких температур и влажности! В противном случае могут быть повреждены изоляция и электроника устройства.
- Не используйте устройство при открытом отсеке для батарейки или корпусе.
- Не оставляйте упаковочный материал без присмотра. Он может стать опасной игрушкой для детей.
- Устройство – не игрушка и не должно попадать в детские руки.



Опасность из-за лазерного излучения!

- Не смотрите в лазерный луч. Не направляйте устройство на людей.



Опасность!

- У кабелей и разъемов могут быть различные конструкция, экранирование и изоляция, что влияет на обнаружение переменного тока.

Квалификация персонала

Лица, использующие данное устройство, должны:

- осознавать опасности, возникающие при работах с токоведущими частями;
- принимать меры по защите от непосредственного прикосновения к токоведущим частям;
- прочитать и понять руководство по эксплуатации, в особенности, главу "Безопасность".

Технические характеристики

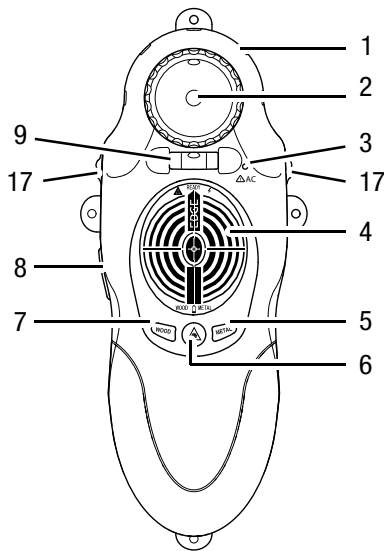
Модель	BI15
Вес	180 г
Размеры (В x Ш x Г)	180 x 67 x 38 мм
Мощность лазера	< 1 мВт (630–670 нм)
Класс лазера	II
Точность лазера	12,7 мм при 6,1 м
Макс. дальность действия лазера	До 6,1 м
Вращение лазера	180° шагами по 45°
Рабочая температура	От -7 °С (19,4 °F) до +49 °С (120,2 °F)
Температура хранения	От -29 °С (20,2 °F) до +66 °С (150,8 °F)
Относительная влажность воздуха	33–55 %
Макс. глубина обнаружения древесины	До 19 мм (3/4")
Макс. глубина обнаружения металла и токопроводящих кабелей	До 38 мм (1 1/2")
Электропитание	Моноблочная батарейка на 9 В

Описание устройства

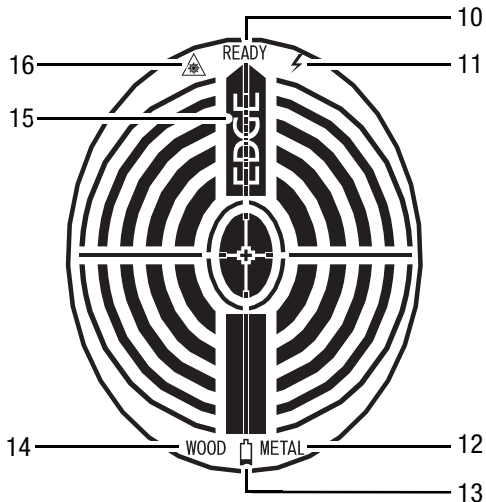
Описание принципа действия

С помощью локализатора BI15 можно обнаруживать кабели, деревянные балки и металлические подпорки, находящиеся в стенах и полах на глубине до 19 мм. Точное расположение балок и подпорок можно определить по показываемым на дисплее кромкам. Поворачиваемая на 180° лазерная указка показывает дальнейшее расположение балки. Для точного наведения в устройство интегрированы два уровня. С помощью установочных колесиков можно точно выровнять устройство также и на неровном основании.

- | | |
|--------------------|---------------------------|
| 1. Лазерная указка | 2. Круглый уровень |
| 3. Светодиод | 4. Дисплей |
| 5. Кнопка "METAL" | 6. Кнопка "Laser" |
| 7. Кнопка "WOOD" | 8. Кнопка "On" |
| 9. Уровень | 17. Установочные колесики |



Дисплей



10. Устройство готово
11. Обнаружение переменного тока
12. Обнаружение металла
13. Индикатор батарейки
14. Обнаружение древесины
15. Достигнута кромка
16. Включенная лазерная указка

Обслуживание

Калибровка

Для того чтобы обнаружение функционировало, сначала необходимо откалибровать устройство на проверяемой поверхности.

Плотный материал, а также влажные или свежепокрашенные стены могут повлиять на калибровку.

1. Приложите устройство к проверяемой поверхности в таком месте, под которым нет металла и древесины.
2. Во время калибровки и последующего измерения удерживайте кнопку "On" (8) нажатой.
 - На дисплее на несколько минут появляются все символы.
 - Символ "WOOD" (14) или "METAL" (12) мигает в зависимости от того, какой до этого был настроен материал.

- На 3 секунды раздается звуковой сигнал и показывается символ "READY" (10). Калибровка завершена.

Обнаружение древесины

3. Нажмите кнопку "WOOD" (7).
 - На дисплее показываются символы "READY" (10) и "WOOD" (14).
4. Переместите устройство по прямой линии по поверхности.
 - Если будет обнаружена древесина, то на дисплее появляются линии. При уменьшении расстояния до древесины линии смещаются в центр дисплея (см. рисунок на стр. N - 6).
 - Если будет обнаружена кромка, то появляется символ "EDGE" (15) и раздается звуковой сигнал.

Обнаружение металла

3. Нажмите кнопку "METAL" (5).
 - На дисплее показываются символы "READY" (10) и "METAL" (12).
4. Переместите устройство по прямой линии по поверхности.
 - Если будет обнаружен металл, то на дисплее появляются линии. При уменьшении расстояния до металла линии смещаются в центр дисплея (см. рисунок на стр. N - 6).
 - Если будет обнаружена кромка, то появляется символ "EDGE" (15) и раздается звуковой сигнал.

Обнаружение переменного тока

Функция обнаружения переменного тока всегда включена. Если будет обнаружен провод с переменным током, то загорается светодиод (3) и раздается звуковой сигнал.

Лазерная указка

Нажмите кнопку "Laser" (6), чтобы включить/выключить лазер.

Поверните круглый уровень (2), чтобы повернуть лазерную указку шагами по 45°.

Отключение

Устройство отключается, как только Вы отпустите кнопку "On" (8).

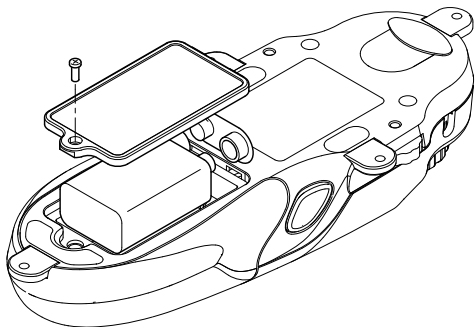
Техобслуживание и ремонт

Замена батарейки



Осторожно!

Убедитесь в том, что поверхность устройства сухая и что устройство выключено.



Чистка

Очистите устройство увлажненной, мягкой, неворсящейся салфеткой. Следите за тем, чтобы в корпус не попала влага. Не используйте для смачивания салфетки спрей, растворители, спиртосодержащие и абразивные чистящие средства, а пользуйтесь только чистой водой.

Ремонт

Не производите никаких изменений устройства и не вставляйте никаких запчастей. Для ремонта или проверки устройства обратитесь к производителю.

Утилизация



Электронные устройства не выбрасываются в бытовой мусор, а в Европейском Союзе – согласно Директиве 2002/96/EG ЕВРОПЕЙСКОГО ПАРЛАМЕНТА И СОВЕТА от 27 января 2003 года по бывшим в употреблении электрическим и электронным устройствам – подвергаются квалифицированной утилизации. После использования данного устройства просим утилизировать его в соответствии с законодательными положениями.

Декларация о соответствии

с Директивой ЕС по низкому напряжению 2006/95/EG, приложение III, раздел В и Директивой ЕС 2004/108/EG об электромагнитной совместимости. Настоящим мы заявляем, что локализатор BI15 был разработан, сконструирован и изготовлен в соответствии с указанными директивами ЕС.

Производитель:

Trotec GmbH & Co. KG Телефон: +49 2452 962-400
Grebbener Straße 7 Факс: +49 2452 962-200
D-52525 Heinsberg E-Mail: info@trotec.com

Хайнсберг, 05.04.2012

Директор: Детлеф фон дер Лик

Trotec GmbH & Co. KG

Grebener Str. 7
D-52525 Heinsberg

] +49 2452 962-400

☎ +49 2452 962-200

info@trotec.com

www.trotec.com